



GUBERNUR JAWA TENGAH

PERATURAN GUBERNUR JAWA TENGAH

NOMOR 96 TAHUN 2006

TENTANG

PENGINTEGRASIAN BALAI PENCEGAHAN DAN PENGOBATAN PENYAKIT PARU-PARU KABUPATEN SEMARANG KE DALAM PERANGKAT DAERAH PEMERINTAH PROVINSI JAWA TENGAH

GUBERNUR JAWA TENGAH,

- Menimbang :**
- a. bahwa berdasarkan Berita Acara Nomor 440/12424/2006 tanggal 25 April 2006 tentang Serah Terima Balai Pengobatan Penyakit Paru-paru (BP-4) Kabupaten Semarang Beserta Personil, Peralatan, Pembiayaan Dan Dokumen (P3D) Dari Pemerintah Kabupaten Semarang Kepada Pemerintah Provinsi Jawa Tengah, maka kelembagaan BP-4 Kabupaten Semarang menjadi bagian dari Perangkat Daerah Pemerintah Provinsi Jawa Tengah;
 - b. bahwa berdasarkan pertimbangan sebagaimana dimaksud huruf a dan sambil menunggu penataan organisasi dan tata kerja serta untuk kelancaran pelayanan kepada masyarakat, maka dipandang perlu menetapkan Peraturan Gubernur tentang Pengintegrasian Balai Pencegahan Dan Pengobatan Penyakit Paru-paru Kabupaten Semarang Ke Dalam Perangkat Daerah Pemerintah Provinsi Jawa Tengah;
- Mengingat :**
1. Undang-Undang Nomor 10 Tahun 1950 tentang Pembentukan Provinsi Jawa Tengah;
 2. Undang-Undang Nomor 23 Tahun 1992 tentang Kesehatan (Lembaran Negara Republik Indonesia Tahun 1992 Nomor 100, Tambahan Lembaran Negara Republik Indonesia Nomor 3495);

3. Undang-Undang Nomor 1 Tahun 2004 tentang Perbendaharaan Negara (Lembaran Negara Republik Indonesia Tahun 2004 Nomor 5, Tambahan Lembaran Negara Republik Indonesia Nomor 4355);
4. Undang-Undang Nomor 10 Tahun 2004 tentang Pembentukan Peraturan Perundang-undangan (Lembaran Negara Republik Indonesia Tahun 2004 Nomor 53, Tambahan Lembaran Negara Republik Indonesia Nomor 4389);
5. Undang-Undang Nomor 32 Tahun 2004 tentang Pemerintahan Daerah (Lembaran Negara Republik Indonesia Tahun 2004 Nomor 125, Tambahan Lembaran Negara Republik Indonesia Nomor 4437) sebagaimana telah diubah dengan Undang-Undang Nomor 8 Tahun 2005 tentang Penetapan Peraturan Pemerintah Pengganti Undang-Undang Nomor 3 Tahun 2005 tentang Perubahan Atas Undang-Undang Nomor 32 Tahun 2004 tentang Pemerintahan Daerah Menjadi Undang-Undang (Lembaran Negara Republik Indonesia Tahun 2005 Nomor 108, Tambahan Lembaran Negara Republik Indonesia Nomor 4548);
6. Undang-Undang Nomor 33 Tahun 2004 tentang Perimbangan Keuangan Antara Pemerintah Pusat Dan Pemerintahan Daerah (Lembaran Negara Republik Indonesia Tahun 2004 Nomor 126, Tambahan Lembaran Negara Republik Indonesia Nomor 4438);
7. Peraturan Pemerintah Nomor 25 Tahun 2000 tentang Kewenangan Pemerintah Dan Kewenangan Provinsi sebagai Daerah Otonom (Lembaran Negara Republik Indonesia Tahun 2000 Nomor 54, Tambahan Lembaran Negara Republik Indonesia Nomor 3952);
8. Peraturan Daerah Provinsi Jawa Tengah Nomor 7 Tahun 2001 tentang Pembentukan, Kedudukan, Tugas Pokok, Fungsi Dan Susunan Organisasi Dinas Kesejahteraan Sosial, Dinas Pariwisata, Dinas Pelayanan Koperasi Dan Usaha Kecil Menengah, Dinas Tenaga Kerja Dan Transmigrasi, Dinas Bina Marga, Dinas Permukiman Dan Tata Ruang, Dinas Pengelolaan Sumber Daya Air, Dinas Pertanian Tanaman Pangan, Dinas Peternakan, Dinas Perikanan Dan Kelautan, Dinas Kehutanan, Dinas Perkebunan, Dinas Perhubungan Dan Telekomunikasi, Dinas Pendidikan Dan Kebudayaan, Dinas Perindustrian

Dan Perdagangan, Dinas Kesehatan, Dinas Pertambangan Dan Energi, Dinas Pendapatan Daerah, dan Dinas Lalu Lintas Dan Angkutan Jalan Provinsi Jawa Tengah (Lembaran Daerah Provinsi Jawa Tengah Tahun 2001 Nomor 26) sebagaimana telah diubah dengan Peraturan Daerah Provinsi Jawa Tengah Nomor 3 Tahun 2006 tentang Perubahan Atas Peraturan Daerah Provinsi Jawa Tengah Nomor 7 Tahun 2001 tentang Pembentukan, Kedudukan, Tugas Pokok, Fungsi Dan Susunan Organisasi Dinas Kesejahteraan Sosial, Dinas Pariwisata, Dinas Pelayanan Koperasi Dan Usaha Kecil Menengah, Dinas Tenaga Kerja Dan Transmigrasi, Dinas Bina Marga, Dinas Permukiman Dan Tata Ruang, Dinas Pengelolaan Sumber Daya Air, Dinas Pertanian Tanaman Pangan, Dinas Peternakan, Dinas Perikanan Dan Kelautan, Dinas Kehutanan, Dinas Perkebunan, Dinas Perhubungan Dan Telekomunikasi, Dinas Pendidikan Dan Kebudayaan, Dinas Perindustrian Dan Perdagangan, Dinas Kesehatan, Dinas Pertambangan Dan Energi, Dinas Pendapatan Daerah, dan Dinas Lalu Lintas Dan Angkutan Jalan Provinsi Jawa Tengah (Lembaran Daerah Provinsi Jawa Tengah Tahun 2006 Nomor 3, Seri D Nomor 3);

9. Peraturan Daerah Provinsi Jawa Tengah Nomor 1 Tahun 2002 tentang Pembentukan, Kedudukan, Tugas Pokok, Fungsi Dan Susunan Organisasi Unit Pelaksana Teknis Dinas Kesejahteraan Sosial, Dinas Pariwisata, Dinas Pelayanan Koperasi Dan Usaha Kecil Menengah, Dinas Tenaga Kerja Dan Transmigrasi, Dinas Bina Marga, Dinas Permukiman Dan Tata Ruang, Dinas Pengelolaan Sumber Daya Air, Dinas Pertanian Tanaman Pangan, Dinas Peternakan, Dinas Perikanan Dan Kelautan, Dinas Kehutanan, Dinas Perkebunan, Dinas Pendidikan Dan Kebudayaan, Dinas Perindustrian Dan Perdagangan, Dinas Kesehatan, Dinas Pertambangan Dan Energi, Dinas Pendapatan Daerah, dan Dinas Lalu Lintas Dan Angkutan Jalan Provinsi Jawa Tengah (Lembaran Daerah Provinsi Jawa Tengah Tahun 2002 Nomor 15) sebagaimana telah diubah dengan Peraturan Daerah Provinsi Jawa Tengah Nomor 5 Tahun 2006 tentang Perubahan Atas Peraturan Daerah Provinsi Jawa Tengah Nomor 1 Tahun 2002 tentang Pembentukan, Kedudukan, Tugas Pokok, Fungsi Dan Susunan Organisasi Unit Pelaksana Teknis Dinas Kesejahteraan Sosial, Dinas Pariwisata, Dinas Pelayanan Koperasi Dan Usaha Kecil Menengah, Dinas Tenaga Kerja Dan Transmigrasi, Dinas Bina Marga, Dinas Permukiman

Dan Tata Ruang, Dinas Pengelolaan Sumber Daya Air, Dinas Pertanian Tanaman Pangan, Dinas Peternakan, Dinas Perikanan Dan Kelautan, Dinas Kehutanan, Dinas Perkebunan, Dinas Pendidikan Dan Kebudayaan, Dinas Perindustrian Dan Perdagangan, Dinas Kesehatan, Dinas Pertambangan Dan Energi, Dinas Pendapatan Daerah, dan Dinas Lalu Lintas Dan Angkutan Jalan Provinsi Jawa Tengah (Lembaran Daerah Provinsi Jawa Tengah Tahun 2006 Nomor 5, Seri D Nomor 5);

10. Keputusan Gubernur Jawa Tengah Nomor 23 Tahun 2000 tentang Penggunaan Pakaian Seragam Dinas Pegawai Negeri Sipil Di Lingkungan Pemerintah Provinsi Jawa Tengah (Lembaran Daerah Provinsi Jawa Tengah Tahun 2000 Nomor 24) sebagaimana telah diubah dengan Keputusan Gubernur Jawa Tengah Nomor 84 Tahun 2002 tentang Perubahan Atas Keputusan Gubernur Jawa Tengah Nomor 23 Tahun 2000 tentang Penggunaan Pakaian Seragam Dinas Pegawai Negeri Sipil Di Lingkungan Pemerintah Provinsi Jawa Tengah (Lembaran Daerah Provinsi Jawa Tengah Tahun 2002 Nomor 99);
11. Peraturan Gubernur Jawa Tengah Nomor 49 Tahun 2005 tentang Pedoman Tata Naskah Dinas Di Lingkungan Pemerintah Provinsi Jawa Tengah (Berita Daerah Provinsi Jawa Tengah Tahun 2005 Nomor 49);

MEMUTUSKAN :

Menetapkan : PERATURAN GUBERNUR JAWA TENGAH TENTANG PENGINTEGRASIAN BALAI PENCEGAHAN DAN PENGOBATAN PENYAKIT PARU-PARU KABUPATEN SEMARANG KE DALAM PERANGKAT DAERAH PEMERINTAH PROVINSI JAWA TENGAH.

Pasal 1

Mengintegrasikan Balai Pencegahan Dan Pengobatan Penyakit Paru-paru Kabupaten Semarang ke Dalam Perangkat Daerah Pemerintah Provinsi Jawa Tengah sebagai Satuan Kerja Khusus Dinas Kesehatan Provinsi Jawa Tengah.

Pasal 2

Sambil menunggu penataan kelembagaan Balai Pencegahan Dan Pengobatan Penyakit Paru-paru Kabupaten Semarang sebagaimana dimaksud dalam Pasal 1, nomenklaturnya berubah menjadi Satuan Kerja Khusus Pencegahan Dan Pengobatan Penyakit Paru yang berkedudukan di bawah dan bertanggungjawab kepada Kepala Dinas Kesehatan Provinsi Jawa Tengah.

Pasal 3

Satuan Kerja Khusus Pencegahan Dan Pengobatan Penyakit Paru sebagaimana dimaksud dalam Pasal 2, mempunyai tugas pokok :

- a. melaksanakan sebagian tugas teknis Dinas Kesehatan Provinsi Jawa Tengah;
- b. melaksanakan kebijakan teknis operasional pencegahan dan pengobatan penyakit paru.

Pasal 4

Untuk menyelenggarakan tugas pokok sebagaimana dimaksud dalam Pasal 3, Satuan Kerja Khusus Pencegahan Dan Pengobatan Penyakit Paru mempunyai fungsi :

- a. pelaksanaan penyusunan rencana teknis operasional pencegahan dan pengobatan penyakit paru;
- b. pengkajian dan analisis teknis operasional pencegahan dan pengobatan penyakit paru;
- c. pelaksanaan kebijakan teknis pencegahan dan pengobatan penyakit paru;
- d. pelaksanaan upaya rujukan pengobatan penyakit paru;
- e. pelaksanaan perawatan penderita penyakit paru;
- f. pelayanan penunjang penyelenggaraan tugas Dinas Kesehatan Provinsi Jawa Tengah;
- g. pengelolaan ketatausahaan.

Pasal 5

Dalam pelaksanaan tugas teknis operasional Satuan Kerja Khusus Pencegahan Dan Pengobatan Penyakit Paru melakukan koordinasi dengan Balai Pencegahan Dan Pengobatan Penyakit Paru lainnya serta instansi terkait.

Pasal 6

Penggunaan Pakaian Dinas berpedoman pada peraturan perundang-undangan yang berlaku tentang Penggunaan Seragam Dinas Pegawai Negeri Sipil di Lingkungan Pemerintah Provinsi Jawa Tengah.

Pasal 7

Penggunaan Kop Naskah Dinas, Stempel Dinas dan Papan Nama Dinas diatur sebagaimana tercantum dalam Lampiran Peraturan Gubernur ini.

Pasal 8

Pengelolaan Personil, Peralatan, Pembiayaan Dan Dokumen (P3D) Satuan Kerja Khusus Pencegahan Dan Pengobatan Penyakit Paru selanjutnya menjadi tanggung jawab Dinas Kesehatan Provinsi Jawa Tengah.

Pasal 9

Pelaksanaan Peraturan Gubernur ini diserahkan dan menjadi tanggungjawab Kepala Dinas Kesehatan Provinsi Jawa Tengah.

Pasal 10

Semua biaya yang timbul sebagai akibat ditetapkannya Peraturan Gubernur ini, dibebankan pada Anggaran Pendapatan Dan Belanja Daerah Provinsi Jawa Tengah.

Pasal 11

Peraturan Gubernur ini mulai berlaku pada tanggal diundangkan.

Agar setiap orang mengetahuinya, memerintahkan pengundangan Peraturan Gubernur ini dengan penempatannya dalam Berita Daerah Provinsi Jawa Tengah.

Ditetapkan di Semarang
pada tanggal 11 Nopember 2006

GUBERNUR JAWA TENGAH

ttd

MARDIYANTO

Diundangkan di Semarang
pada tanggal 13 Nopember 2006

SEKRETARIS DAERAH PROVINSI

JAWA TENGAH,

ttd

MARDJIJONO

LAMPIRAN
PERATURAN GUBERNUR JAWA TENGAH
NOMOR 96 TAHUN 2006
TANGGAL 11 NOPEMBER 2006

PENGUNAAN KOP NASKAH DINAS, STEMPEL DINAS DAN PAPAN
NAMA DINAS PADA SATUAN KERJA KHUSUS PENCEGAHAN
DAN PENGOBATAN PENYAKIT PARU

CONTOH KOP NASKAH DINAS

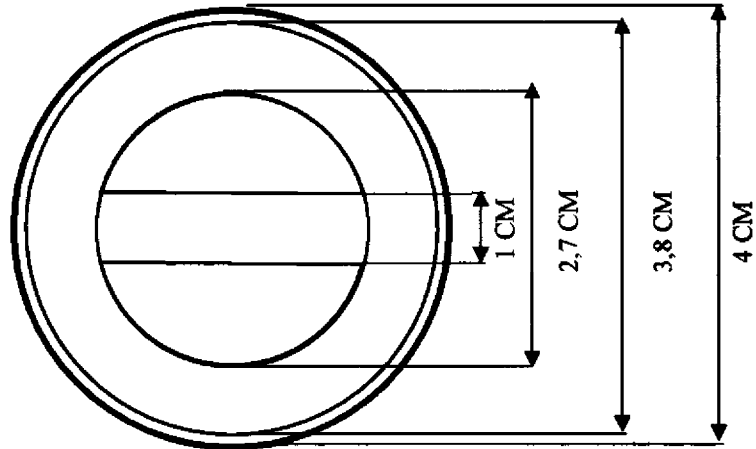


PEMERINTAH PROVINSI JAWA TENGAH
DINAS KESEHATAN
**SATUAN KERJA KHUSUS PENCEGAHAN DAN
PENGOBATAN PENYAKIT PARU**

Jl. No..... Kota/Kab..... Telp..... Fax..... Kode Pos.....

CONTOH STEMPEL INSTANSI

UKURAN STEMPEL



CONTOH PAPAN NAMA

PEMERINTAH PROVINSI JAWA TENGAH
DINAS KESEHATAN
**SATUAN KERJA KHUSUS PENCEGAHAN DAN
PENGOBATAN PENYAKIT PARU**

Jl. No..... Kota/Kab..... Telp..... Fax..... Kode Pos.....

UKURAN PAPAN NAMA INSTANSI

1. Ukuran papan 150 x 300 cm
2. Perbandingan huruf :
 - a. "1" untuk Pemerintah Provinsi
 - b. "2" untuk tulisan nama instansi

GUBERNUR JAWA TENGAH

ttd

MARDIYANTO