



GUBERNUR JAWA TENGAH

PERATURAN GUBERNUR JAWA TENGAH

NOMOR 124 TAHUN 2006

TENTANG

STANDAR OPERASIONAL PROSEDUR PELAYANAN
DI BALAI LATIHAN KERJA INDUSTRI CILACAP
DINAS TENAGA KERJA DAN TRANSMIGRASI
PROVINSI JAWA TENGAH

GUBERNUR JAWA TENGAH,

- Menimbang : a. bahwa guna meningkatkan kualitas pelayanan di Balai Latihan Kerja Industri Cilacap yang transparan dan akuntabel serta efektif dan efisien, perlu disusun Standar Operasional Prosedur Pelayanan Dinas Tenaga Kerja Dan Transmigrasi Provinsi Jawa Tengah;
- b. bahwa berdasarkan pertimbangan sebagaimana dimaksud pada huruf a, agar pelaksanaannya berdayaguna dan berhasilguna, maka perlu menetapkan Peraturan Gubernur tentang Standar Operasional Prosedur Pelayanan Di Balai Latihan Kerja Industri Cilacap Dinas Tenaga Kerja Dan Transmigrasi Provinsi Jawa Tengah;
- Mengingat : 1. Undang-Undang No. 10 Tahun 1950 tentang Pembentukan Provinsi Jawa Tengah ;
2. Undang-Undang Nomor 28 Tahun 1999 tentang Penyelenggaraan Negara Yang Bersih Dan Bebas Dari Korupsi, Kolusi, Dan Nepotisme (Lembaran Negara Republik Indonesia Tahun 1999 Nomor 75, Tambahan Lembaran Negara Republik Indonesia Nomor 3851);
3. Undang-Undang Nomor 13 Tahun 2003 tentang Ketenagakerjaan (Lembaran Negara Republik Indonesia Tahun 2003 Nomor 39, Tambahan Lembaran Negara Republik Indonesia Nomor 4279);

4. Undang-Undang Nomor 32 Tahun 2004 tentang Pemerintahan Daerah (Lembaran Negara Republik Indonesia Tahun 2004 Nomor 125, Tambahan Lembaran Negara Republik Indonesia Nomor 4437) sebagaimana telah diubah dengan Undang-Undang Nomor 8 Tahun 2005 tentang Penetapan Peraturan Pemerintah Pengganti Undang-Undang Nomor 3 Tahun 2005 tentang Perubahan Atas Undang-Undang Nomor 32 Tahun 2004 tentang Pemerintahan Daerah Menjadi Undang-Undang (Lembaran Negara Republik Indonesia Tahun 2005 Nomor 108, Tambahan Lembaran Negara Republik Indonesia Nomor 4548);
5. Peraturan Pemerintah Nomor 30 Tahun 1980 tentang Peraturan Disiplin Pegawai Negeri Sipil (Lembaran Negara Republik Indonesia Tahun 1980 Nomor 50, Tambahan Lembaran Negara Republik Indonesia Nomor 3176) ;
6. Peraturan Daerah Provinsi Jawa Tengah Nomor 7 Tahun 2001 tentang Pembentukan, Kedudukan, Tugas Pokok, Fungsi dan Susunan Organisasi Dinas Kesejahteraan Sosial, Dinas Pariwisata, Dinas Pelayanan Koperasi Dan Usaha Kecil Menengah, Dinas Tenaga Kerja Dan Transmigrasi, Dinas Bina Marga, Dinas Permukiman Dan Tata Ruang, Dinas Pengelolaan Sumber Daya Air, Dinas Pertanian Tanaman Pangan, Dinas Peternakan, Dinas Perikanan Dan Kelautan, Dinas Kehutanan, Dinas Perkebunan, Dinas Perhubungan Dan Telekomunikasi, Dinas Pendidikan Dan Kebudayaan, Dinas Perindustrian Dan Perdagangan, Dinas Kesehatan, Dinas Pertambangan Dan Energi, Dinas Pendapatan Daerah, dan Dinas Lalu Lintas Dan Angkutan Jalan Provinsi Jawa Tengah (Lembaran Daerah Provinsi Jawa Tengah Tahun 2001 Nomor 26) sebagaimana telah diubah dengan Peraturan Daerah Provinsi Jawa Tengah Nomor 3 Tahun 2006 tentang Perubahan Atas Peraturan Daerah Provinsi Jawa Tengah Nomor 7 Tahun 2001 tentang Pembentukan, Kedudukan, Tugas Pokok, Fungsi dan Susunan Organisasi Dinas Kesejahteraan Sosial, Dinas Pariwisata, Dinas Pelayanan Koperasi Dan Usaha Kecil Menengah, Dinas Tenaga Kerja Dan Transmigrasi, Dinas

Bina Marga, Dinas Permukiman Dan Tata Ruang, Dinas Pengelolaan Sumber Daya Air, Dinas Pertanian Tanaman Pangan, Dinas Peternakan, Dinas Perikanan Dan Kelautan, Dinas Kehutanan, Dinas Perkebunan, Dinas Perhubungan Dan Telekomunikasi, Dinas Pendidikan Dan Kebudayaan, Dinas Perindustrian Dan Perdagangan, Dinas Kesehatan, Dinas Pertambangan Dan Energi, Dinas Pendapatan Daerah, dan Dinas Lalu Lintas Dan Angkutan Jalan Provinsi Jawa Tengah (Lembaran Daerah Provinsi Jawa Tengah Tahun 2006 Nomor 3 Seri D Nomor 3);

7. Peraturan Daerah Provinsi Jawa Tengah Nomor 1 Tahun 2002 tentang Pembentukan, Kedudukan, Tugas Pokok, Fungsi dan Susunan Organisasi Unit Pelaksana Teknis Dinas Kesejahteraan Sosial, Dinas Pariwisata, Dinas Pelayanan Koperasi Dan Usaha Kecil Menengah, Dinas Tenaga Kerja Dan Transmigrasi, Dinas Bina Marga, Dinas Permukiman Dan Tata Ruang, Dinas Pengelolaan Sumber Daya Air, Dinas Pertanian Tanaman Pangan, Dinas Peternakan, Dinas Perikanan Dan Kelautan, Dinas Kehutanan, Dinas Perkebunan, Dinas Pendidikan Dan Kebudayaan, Dinas Perindustrian Dan Perdagangan, Dinas Kesehatan, Dinas Pertambangan Dan Energi, Dinas Pendapatan Daerah, dan Dinas Lalu Lintas Dan Angkutan Jalan Provinsi Jawa Tengah (Lembaran Daerah Provinsi Jawa Tengah Tahun 2002 Nomor 15) sebagaimana telah diubah dengan Peraturan Daerah Provinsi Jawa Tengah Nomor 5 Tahun 2006 tentang Peraturan Daerah Provinsi Jawa Tengah Nomor 1 Tahun 2002 tentang Pembentukan, Kedudukan, Tugas Pokok, Fungsi dan Susunan Organisasi Unit Pelaksana Teknis Dinas Kesejahteraan Sosial, Dinas Pariwisata, Dinas Pelayanan Koperasi Dan Usaha Kecil Menengah, Dinas Tenaga Kerja Dan Transmigrasi, Dinas Bina Marga, Dinas Permukiman Dan Tata Ruang, Dinas Pengelolaan Sumber Daya Air, Dinas Pertanian Tanaman Pangan, Dinas Peternakan, Dinas Perikanan Dan Kelautan, Dinas Kehutanan, Dinas Perkebunan, Dinas Pendidikan Dan Kebudayaan, Dinas Perindustrian Dan Perdagangan, Dinas Kesehatan, Dinas Pertambangan

Dan Energi, Dinas Pendapatan Daerah, dan Dinas Lalu Lintas Dan Angkutan Jalan Provinsi Jawa Tengah (Lembaran Daerah Provinsi Jawa Tengah Tahun 2006 Nomor 5 Seri D Nomor 5);

8. Peraturan Menteri Tenaga Kerja RI Nomor. 02 Tahun 1987 tentang Pendayagunaan Fasilitas Latihan Kerja dan Biaya Latihan Kerja pada Balai Latihan Kerja;
9. Keputusan Menteri Tenaga Kerja RI Nomor. 935 Tahun 1988 tentang Sewa Menyewa Barang Fasilitas Latihan Kerja pada Balai Latihan Kerja;
10. Keputusan Menteri Pendayagunaan Aparatur Negara Nomor 63/KEP/ M.PAN/ 7/2003 Tentang Pedoman Umum Penyelenggaraan Pelayanan Publik ;
11. Keputusan Menteri Pendayagunaan Aparatur Negara Nomor KEP/ 25/M.PAN /2/2004 Tentang Pedoman Umum Penyusunan Indeks Kepuasan Masyarakat Unit Pelayanan Instansi Pemerintah ;
12. Keputusan Menteri Pendayagunaan Aparatur Negara Nomor KEP/ 26/ M.PAN /2/2004 Tentang Petunjuk Teknis Transparansi dan Akutanbilas Dalam Penyelenggaraan Pelayanan Publik ;

MEMUTUSKAN :

Menetapkan : PERATURAN GUBERNUR JAWA TENGAH TENTANG STANDAR OPERASIONAL PROSEDUR DI BALAI LATIHAN KERJA INDUSTRI CILACAP DINAS TENAGA KERJA DAN TRANSMIGRASI .

BAB I KETENTUAN UMUM

Pasal 1

Dalam Peraturan Gubernur ini yang dimaksud dengan :

1. Gubernur adalah Gubernur Jawa Tengah.
2. Dinas adalah Dinas Tenaga Kerja dan Transmigrasi Provinsi Jawa Tengah.
3. Balai adalah Balai Latihan Kerja Industri Cilacap yang selanjutnya disingkat BLKI adalah Balai Latihan Kerja Industri Dinas Tenaga Kerja dan Transmigrasi Provinsi Jawa Tengah.

4. Standar Operasional Prosedur Pelayanan adalah Ukuran yang dibakukan dalam Penyelenggaraan Pelayanan Peserta Pelatihan Program Keterampilan yang wajib ditaati oleh Pemberi dan atau penerima pelayanan.
5. Pelayanan Pelatihan Program Keterampilan Kerja adalah segala kegiatan yang dilaksanakan oleh penyelenggara pelayanan pelatihan sebagai upaya pemenuhan kebutuhan penerima pelayanan.
6. Prosedur pelayanan adalah kemudahan tahapan pelayanan yang diberikan kepada Masyarakat dilihat dari sisi kesederhanaan alur pelayanan
7. Persyaratan pelayanan adalah persyaratan teknis dan administrasi yang diperlukan untuk mendapatkan sesuai dengan jenis pelayanannya.
8. Pelayanan kepada Pihak ketiga adalah pelayanan yang diberikan kepada Instansi Pemerintah, BUMN, Yayasan, Perusahaan swasta, Pendidikan Formal dan Non formal, Usaha-Usaha Kecil serta Perorangan.
9. Sistim Pelatihan Keterampilan Kerja di Balai Latihan Kerja meliputi Pelatihan Institusional yaitu pelatihan yang pelaksanaannya dilakukan di dalam Balai Latihan Kerja dan Pelatihan Non Institusional yaitu pelatihan yang pelaksanaannya dilakukan di luar Balai latihan Kerja

BAB II VISI DAN MISI

Pasal 2

- (1) Visi dari BLKI Cilacap adalah Tersedianya Tenaga Kerja dan Transmigrasi yang trampil, produktif dan kompeten melalui pembinaan pelatihan dan pengembangan produktivitas tenaga kerja.
- (2) Guna mewujudkan Visi sebagaimana dimaksud pada ayat (1), Balai mempunyai misi sebagai berikut :
 - a. Meningkatkan Profesionalisme dan kompetensi tenaga kerja;
 - b. Pengembangan jaringan kerja (Net Working) informasi pelatihan secara lintas sektoral;
 - c. Menghasilkan kemampuan sumber daya pelatihan;
 - d. Meningkatkan pembinaan dan pengendalian serta pengelolaan tata usaha dan rumah tangga BLKI.

BAB III MAKSUD DAN TUJUAN

Pasal 3

Maksud dan Tujuan ditetapkan Standar Operasional Prosedur Pelayanan peserta pelatihan program keterampilan kerja di BLKI Kerja adalah agar pelaksanaan Pelatihan pada berbagai program bagi peserta pelatihan dapat berjalan secara efektif, efisien serta tepat waktu. dengan tujuan untuk memberikan pelayanan secara prima kepada publik atau masyarakat dan memberikan kepuasan kepada konsumen sesuai dengan standar yang ditetapkan.

BAB IV STANDAR OPERASIONAL PROSEDUR PELAYANAN

Pasal 4

Standar Operasional Prosedur Pelayanan di BLKI sebagaimana tercantum pada Lampiran I Peraturan Gubernur ini.

Pasal 5

Mekanisme Pelayanan di BLKI sebagaimana tercantum pada Lampiran II Peraturan Gubernur ini.

Pasal 6

Mekanisme Pengajuan Pengaduan Keluhan di BLKI sebagaimana tercantum pada Lampiran III Peraturan Gubernur ini.

BAB V KETENTUAN PENUTUP

Pasal 7

Hal-hal yang belum diatur dalam Peraturan Gubernur ini, sepanjang mengenai teknis pelaksanaannya akan diatur lebih lanjut oleh Kelapa Dinas.

Pasal 8

Peraturan Gubernur ini mulai berlaku pada tanggal diundangkannya.

Agar setiap orang mengetahuinya, memerintahkan pengundangan peraturan Gubernur ini dengan penempatannya dalam Berita Daerah Provinsi Jawa Tengah.

Ditetapkan di Semarang
pada tanggal **23 DESEMBER 2006**

GUBERNUR JAWA TENGAH

ttd

MARDIYANTO

Diundangkan di Semarang
pada tanggal **26 DESEMBER 2006**

SEKRETARIS DAERAH PROVINSI

JAWA TENGAH,

ttd

MARDJIJONO

BERITA DAERAH PROVINSI JAWA TENGAH TAHUN 2006 NOMOR 124

STANDAR OPERASIONAL PROSEDUR PELAYANAN
 DI BALAI LATIHAN KERJA INDUSTRI CILACAP
 DINAS TENAGA KERJA DAN TRANSMIGRASI PROVINSI JAWA TENGAH

No.	Jenis Pelayanan	Persyaratan	Prosedur Pelayanan	Waktu Penyelesaian	Biaya	Produk	Sarana Prasarana	Kompetensi Petugas	Sanksi		Tempat
									Petugas	Pelanggan	
1	2	3	4	5	6	7	8	9	10	11	12
1.	Pelatihan Program Intitusalional/Reguler	<p>Program Institusional.</p> <p>a. Tamat pendidikan formal SD s/d C-1 untuk semua kejuruan, kecuali sub kejuruan tertentu pendidikan minimal SLTA</p> <p>b. Surat Keterangan Berbadan Sehat</p> <p>c. Foto Copy KTP yang berlaku</p> <p>d. Mengisi blanko pendaftaran.</p> <p>e. Lulus mengikuti Test seleksi</p>	<p>1. Calon Siswa datang sendiri</p> <p>2. Menyerahkan persyaratan pendaftaran</p> <p>2. Dicatat dalam blanko pendaftaran, sesuai dengan kejuruan yang diminati</p> <p>3. Menerima kartu peserta Tes</p> <p>4. Mengikuti Tes tertulis dan interview.</p> <p>5. Pengumuman hasil seleksi</p> <p>6. Registrasi bagi yang lulus tes seleksi dan mengisi biodata</p> <p>7. Pelaksanaan pelatihan</p>	<p>- Adminis-trasi Pen-daftaran 6 hari.</p> <p>- Pendaftaran ulang 3 hari</p>	Tidak dipungut biaya	Setifikat	<p>- Papan/ media Pengumu-man</p> <p>- Ruang tunggu</p> <p>- Ruang peme riksaan berkas</p> <p>- Komputer</p>	<p>Pengetahuan Kebijakan Rekrutmen Siswa pelatihan sesuai dng ketentuan pada Petunjuk Operasional</p> <p>Ketrampilan Teknik pelayan-an secara prima kepada masyarakat</p> <p>Sikap :</p> <ul style="list-style-type: none"> - Komunikatif - Responsif - Inovatif - Kestabilan emosi - Kerjasama - Kejujuran - Ketelitian 	Sesuai PP No.30/1980 tentang Peraturan Disiplin PNS	Mengemba likan biaya pendidikan/ pelatihan sesuai dng ketentuan dari peme-rintah.	Bagian Penyeleng-garaan Pelatihan BLKI

No.	Jenis Pelayanan	Persyaratan	Prosedur Pelayanan	Waktu Penyelesaian	Biaya	Produk	Sarana Prasarana	Kompetensi Petugas	Sanksi		Tempat
									Petugas	Pelanggan	
1	2	3	4	5	6	7	8	9	10	11	12
2.	Pelatihan Program Non Intitusalional/ MTU (Mobile Training Unit)	<p>Program Non Institusalional.</p> <p>a. Tamat pendidikan formal SD s/d SLTA atau putus sekolah (DO)</p> <p>b. Surat Keterangan Berbadan Sehat dari dokter dan surat keterangan dari desa</p> <p>c. Foto Copy KTP yang bertaku</p> <p>d. Mengisi blanko pendaftaran.</p>	<ol style="list-style-type: none"> 1. Pendataan Calon Siswa melalui Desa/ Kelurahan yg menerima paket MTU; 2. Menyerahkan persyaratan pendaftaran; 3. Dicatat dalam blanko pendaftaran, sesuai dng kejuruan yang dibuka 4. Mengikuti wawancara. 5. Registrasi Bagi calon siswa yg akan mengikuti pelatihan 6. Pengisian Biodata / Riwayat Hidup 	<ul style="list-style-type: none"> - Administrasi Pendaftaran 6 hari. - Pendaftaran ulang 1 hari 	Tidak dipungut biaya	Sertifikat	<ul style="list-style-type: none"> - Papan/ media Pengumuman - Ruang tunggu - Ruang pemeriksaan berkas - Komputer/ Mesin ketik 	<p>Pengetahuan Kebijakan Rekrutmen Siswa pelatihan sesuai dng ketentuan pada Petunjuk Operasional</p> <p>Ketrampilan Teknik pelayanan secara prima kepada masyarakat</p> <p>Sikap :</p> <ul style="list-style-type: none"> - Komunikatif - Responsif - Inovatif - Kestabilan emosi - Kerjasama - Kejujuran - Ketelitian 	Sesuai PP No.30/1980 tentang Peraturan Disiplin PNS	Mengemban biaya pendidikan/ pelatihan sesuai dng ketentuan dari pemerintah.	Balai Desa/ Kelurahan sebagai tempat Penyelenggaraan Pelatihan.

No.	Jenis Pelayanan	Persyaratan	Prosedur Pelayanan	Waktu Penyelesaian	Biaya	Produk	Sarana Prasarana	Kompetensi Petugas	Sanksi		Tempat
									Petugas	Pelanggan	
1	2	3	4	5	6	7	8	9	10	11	12
3.	Pelatihan Program Swadana/ mandiri	<p>Program Swadana</p> <p>a. Pendidikan formal SD s/d S1 untuk semua kejuruan, kecuali sub kejuruan tertentu pendidikan minimal SLTA</p> <p>b. Foto Copy KTP yang berlaku atau surat keterangan dari desa</p> <p>c. Mengisi blanko pendaftaran.</p>	<ol style="list-style-type: none"> 1. Calon Siswa datang sendiri. 2. Menyerahkan persyaratan pendaftaran 3. Dicatat dalam blanko pendaftaran, sesuai dng kejuruan yang diminati 4. Bila jumlah pendaftar mencapai jml minimal 10 org, diadakan panggilan melalui surat 5. Registrasi Bagi calon siswa yg akan mengikuti pelatihan 6. Pengisian Biodata/ Riwayat Hidup 	<ul style="list-style-type: none"> - Administrasi Pendaftaran 1 hari. - Pendaftaran ulang 2 hari 	Swadana / mandiri Besarnya biaya Regis trasi sesuai dengan Perda Provinsi. Jawa Tengah No.11 Tahun 2002. Tentang : Retribusi Pemakai an Kekaya an Daerah.	Setifikat	<ul style="list-style-type: none"> - Papan/ media Pengumu man - Ruang tunggu - Ruang peme riksaan berkas - Komputer 	<ul style="list-style-type: none"> - Pengetahuan Kebijakan Rekrutmen Siswa pelatihan sesuai dengan ketentuan dari Disnaker trans Provinsi Jawa Tengah. - Keterampilan Teknik pelaa- yanan secara prima kepada masyarakat <p>Sikap :</p> <ul style="list-style-type: none"> - Komunikatif - Responsif - Inovatif - Kestabilan emosi - Kerjasama - Kejujuran - Ketelitian 	Sesuai PP No.30/1980 tentang Peraturan Disiplin PNS	Bila Ujian tidak Lulus maka tidak mendapat kan surat keterangan telah meng- ikuti pelatih an/ Sertifi - kat.	Bagian Pemasar- an dan Informasi BLKI

No.	Jenis Pelayanan	Persyaratan	Prosedur Pelayanan	Waktu Penyelesaian	Biaya (Rp.)	Produk	Sarana Prasarana	Kompetensi Petugas	Sanksi		Tempat
									Petugas	Pelanggan	
1	2	3	4	5	6	7	8	9	10	11	12
4	a. Pelatihan Kejuruan Teknologi Mekanik Las Listrik	<p>a. Pendidikan formal minimal SD s/d SLTA</p> <p>b. Foto Copy KTP yang berlaku atau surat keterangan dari desa</p> <p>c. Pas Foto 4 x 6 Cm dan 3 x 4 Cm masing-masing 2 lembar</p> <p>d. Mengisi blanko pendaftaran.</p>	<ol style="list-style-type: none"> Calon Siswa datang sendiri Menyerahkan persyaratan pendaftaran Dicatat dalam blanko pendaftaran, sesuai dengan kejuruan yang diminati Bila jumlah pendaftar mencapai jml minimal 10 orang diadakan panggilan melalui surat Registrasi Bagi calon siswa yg akan mengikuti pelatihan Pengisian Biodata/ Riwayat Hidup 	<p>-Adminis-trasi Pen-daftaran 1 hari.</p> <p>-Pendaftar-an ulang 2 hari</p>	<p>Grade 3G 1500.000</p> <p>Grade 6G 3.400.000</p>	Sertifikat	<ul style="list-style-type: none"> - Papan/ media Pengumu-man - Ruang tunggu - Ruang pemerik-saan berkas - Komputer 	<ul style="list-style-type: none"> - Pengetahuan Kebijakan Rekrutmen Siswa pelatihan sesuai dengan ketentuan dari Disnaker trans Provinsi Jawa Tengah. - Keterampilan Teknik pelayan-an secara prima kepada masyarakat <p>Sikap :</p> <ul style="list-style-type: none"> - Komunikatif - Responsif - Inovatif - Kestabilan emosi - Kerjasama - Kejujuran - Ketelitian 	Sesuai PP No.30/1980 tentang Peraturan Disiplin PNS	Bila Ujian tidak Lulus maka tidak mendapat kan surat keterangan telah meng-ikuti pelatih-an/ Sertifi -kat.	Bagian Pemasa-ran dan Informasi BLKI

No.	Jenis Pelayanan	Persyaratan	Prosedur Pelayanan	Waktu Penyelesaian	Biaya (Rp.)	Produk	Sarana Prasarana	Kompetensi Petugas	Sanksi		Tempat
									Petugas	Pelanggan	
1	2	3	4	5	6	7	8	9	10	11	12
	b. Pelatihan Kejuruan Teknologi Mekanik Las Karbid	<p>a. Pendidikan formal minimal SD s/d SLTA</p> <p>b. Foto Copy KTP yang berlaku atau surat keterangan dari desa</p> <p>c. Pas Foto 4 x 6 Cm dan 3 x 4 Cm masing-masing 2 lembar</p> <p>d. Mengisi blanko pendaftaran.</p>	<p>1. Calon Siswa datang sendiri</p> <p>2. Menyerahkan persyaratan pendaftaran</p> <p>3. Dicatat dalam blanko pendaftaran, sesuai dengan kejuruan yang diminati</p> <p>4. Bila jumlah pendaftar mencapai jml minimal 10 orang diadakan panggilan melalui surat</p> <p>5. Registrasi Bagi calon siswa yg akan mengikuti pelatihan</p> <p>6. Pengisian Biodata/ Riwayat Hidup</p>	<p>- Administrasi. Pendaftaran 1 hari.</p> <p>- Pendaftaran ulang 2 hari</p>	320 Jam Lat. 840.000	Setifikat	<p>- Papan/ media Pengumuman</p> <p>- Ruang tunggu</p> <p>- Ruang pemeriksaan berkas</p> <p>- Komputer</p>	<p>- Pengetahuan Kebijakan Rekrutmen Siswa pelatihan sesuai dengan ketentuan dari Disnakertrans Provinsi Jawa Tengah.</p> <p>- Ketrampilan Teknik pelayanan secara prima kepada masyarakat</p> <p>Sikap :</p> <p>- Komunikatif</p> <p>- Responsif</p> <p>- Inovatif</p> <p>- Kestabilan emosi</p> <p>- Kerjasama</p> <p>- Kejujuran</p> <p>- Ketelitian</p>	Sesuai PP No.30/1980 tentang Peraturan Disiplin PNS	Bila Ujian tidak Lulus maka tidak mendapatkan surat keterangan telah mengikuti pelatihan/ Sertifikat.	Bagian Pemasaran dan Informasi BLKI

No.	Jenis Pelayanan	Persyaratan	Prosedur Pelayanan	Waktu Penyelesaian	Biaya (Rp.)	Produk	Sarana Prasarana	Kompetensi Petugas	Sanksi		Tempat
									Petugas	Pelanggan	
1	2	3	4	5	6	7	8	9	10	11	12
	c. Pelatihan Kejuruan Teknologi Mekanik Mesin Logam	<p>a. Pendidikan formal minimal SLTA</p> <p>b. Foto Copy KTP yang berlaku atau surat keterangan dari desa</p> <p>c. Pas Foto 4 x 6 Cm dan 3 x 4 Cm masing-masing 2 lembar</p> <p>d. Mengisi blanko pendaftaran.</p>	<p>1. Calon Siswa datang sendiri</p> <p>2. Menyerahkan persyaratan pendaftaran</p> <p>3. Dicatat dalam blanko pendaftaran, sesuai dengang kejuruan yang diminati</p> <p>4. Bila jumlah pendaftar mencapai jml minimal 10 orang diadakan panggilan melalui surat</p> <p>5. Registrasi Bagi calon siswa yg akan mengikuti pelatihan</p> <p>6. Pengisian Biodata/ Riwayat Hidup</p>	<p>- Administrasi. Pendaftaran 1 hari.</p> <p>- Pendaftaran ulang 2 hari</p>	<p>320 Jam Lat 1.040.000</p> <p>480 Jam Lat 1.500.000</p>	Sertifikat	<p>- Papan/ media Pengumuman</p> <p>- Ruang tunggu</p> <p>- Ruang pemeriksaan berkas</p> <p>- Komputer</p>	<p>- Pengetahuan Kebijakan Rekrutmen Siswa pelatihan sesuai dengan ketentuan dari Disnaker trans Provinsi Jawa Tengah.</p> <p>- Ketrampilan Teknik pelayanan secara prima kepada masyarakat</p> <p>Sikap :</p> <ul style="list-style-type: none"> - Komunikatif - Responsif - Inovatif - Kestabilan emosi - Kerjasama - Kejujuran - Ketelitian 	Sesuai PP No.30/1980 tentang Peraturan Disiplin PNS	Bila Ujian tidak Lulus maka tidak mendapat surat keterangan telah mengikuti pelatihan/ Sertifikat.	Bagian Pemasaan dan Informasi BLKI

No.	Jenis Pelayanan	Persyaratan	Prosedur Pelayanan	Waktu Penyelesaian	Biaya (Rp.)	Produk	Sarana Prasarana	Kompetensi Petugas	Sanksi		Tempat
									Petugas	Pelanggan	
1	2	3	4	5	6	7	8	9	10	11	12
	d. Pelatihan Kejuruan Otomotif Sub Kejuruan mobil bensin	<p>a. Pendidikan formal minimal SD</p> <p>b. Foto Copy KTP yang berlaku atau surat keterangan dari desa</p> <p>c. Pas Foto 4 x 6 Cm dan 3 x 4 Cm masing-masing 2 lembar</p> <p>d. Mengisi blanko pendaftaran.</p>	<p>1. Calon Siswa datang sendiri</p> <p>2. Menyerahkan persyaratan pendaftaran</p> <p>3. Dicatat dalam blanko pendaftaran, sesuai dengan kejuruan yang diminati</p> <p>4. Bila jumlah pendaftar mencapai jml minimal 10 orang diadakan panggilan melalui surat</p> <p>5. Registrasi Bagi calon siswa yg akan mengikuti pelatihan</p> <p>6. Pengisian Biodata/ Riwayat Hidup</p>	<p>- Administrasi. Pendaftaran 1 hari.</p> <p>- Pendaftaran ulang 2 hari</p>	<p>320 Jam Lat 600.000</p> <p>480 Jam Lat 850.000</p>	Sertifikat	<p>- Papan/ media Pengumuman</p> <p>- Ruang tunggu</p> <p>- Ruang pemeriksaan berkas</p> <p>- Komputer</p>	<p>- Pengetahuan Kebijakan Rekrutmen Siswa pelatihan sesuai dengan ketentuan dari Disnakertrans Provinsi Jawa Tengah.</p> <p>- Keterampilan Teknik pelayanan secara prima kepada masyarakat</p> <p>Sikap :</p> <ul style="list-style-type: none"> - Komunikatif - Responsif - Inovatif - Kestabilan emosi - Kerjasama - Kejujuran - Ketelitian 	Sesuai PP No.30/1980 tentang Peraturan Disiplin PNS	Bila Ujian tidak Lulus maka tidak mendapatkan surat keterangan telah mengikuti pelatihan/ Sertifikat.	Bagian Pemasaran dan Informasi BLKI

No.	Jenis Pelayanan	Persyaratan	Prosedur Pelayanan	Waktu Penyelesaian	Biaya (Rp.)	Produk	Sarana Prasarana	Kompetensi Petugas	Sanksi		Tempat
									Petugas	Pelanggan	
1	2	3	4	5	6	7	8	9	10	11	12
	e. Pelatihan Kejuruan Otomotif Sub Kejuruan Mobil diesel	<p>a. Pendidikan formal minimal SD s/d SLTA</p> <p>b. Foto Copy KTP yang berlaku atau surat keterangan dari desa</p> <p>c. Pas Foto 4 x 6 Cm dan 3 x 4 Cm masing-masing 2 lembar</p> <p>d. Mengisi blanko pendaftaran.</p>	<p>1. Calon Siswa datang sendiri</p> <p>2. Menyerahkan persyaratan pendaftaran</p> <p>3. Dicatat dalam blanko pendaftaran, sesuai dengan kejuruan yang diminati</p> <p>4. Bila jumlah pendaftar mencapai jml minimal 10 orang diadakan panggilan melalui surat</p> <p>5. Registrasi Bagi calon siswa yg akan mengikuti pelatihan</p> <p>6. Pengisian Biodata/ Riwayat Hidup</p>	<p>- Administrasi. Pendaftaran 1 hari.</p> <p>- Pendaftaran ulang 2 hari</p>	<p>320 Jam Lat 700.000</p> <p>480 Jam Lat 950.000</p>	Sertifikat	<p>- Papan/ media Pengumuman</p> <p>- Ruang tunggu</p> <p>- Ruang pemeriksaan berkas</p> <p>- Komputer</p>	<p>- Pengetahuan Kebijakan Rekrutmen Siswa pelatihan sesuai dengan ketentuan dari Disnaker trans Provinsi Jawa Tengah.</p> <p>- Keterampilan Teknik pelayanan secara prima kepada masyarakat</p> <p>Sikap :</p> <ul style="list-style-type: none"> - Komunikatif - Responsif - Inovatif - Kestabilan emosi - Kerjasama - Kejujuran - Ketelitian 	Sesuai PP No.30/1980 tentang Peraturan Disiplin PNS	Bila Ujian tidak Lulus maka tidak mendapatkan surat keterangan telah mengikuti pelatihan/ Sertifikat.	Bagian Pemasaran dan Informasi BLKI

No.	Jenis Pelayanan	Persyaratan	Prosedur Pelayanan	Waktu Penyelesaian	Biaya (Rp.)	Produk	Sarana Prasarana	Kompetensi Petugas	Sanksi		Tempat
									Petugas	Pelanggan	
1	2	3	4	5	6	7	8	9	10	11	12
	f. Pelatihan Kejuruan Otomotip Sub Kejuruan sepeda motor	<p>a. Pendidikan formal minimal SD</p> <p>b. Foto Copy KTP yang berlaku atau surat keterangan dari desa</p> <p>c. Pas Foto 4 x 6 Cm dan 3 x 4 Cm masing-masing 2 lembar</p> <p>d. Mengisi blanko pendaftaran.</p>	<p>1. Calon Siswa datang sendiri</p> <p>2. Menyerahkan persyaratan pendaftaran</p> <p>3. Dicatat dalam blanko pendaftaran, sesuai dengang kejuruan yang diminati</p> <p>4. Bila jumlah pendaftar mencapai jml minimal 10 orang diadakan panggilan melalui surat</p> <p>5. Registrasi Bagi calon siswa yg akan mengikuti pelatihan</p> <p>6. Pengisian Biodata/ Riwayat Hidup</p>	<p>- Admi nis-trasi. Pendaf taran 1 hari.</p> <p>- Pend aftar an ulang 2 hari</p>	<p>320 Jam Lat 600.000</p> <p>480 Jam Lat 850.000</p>	Sertifikat	<p>- Papan/ media Pengumu man</p> <p>- Ruang tunggu</p> <p>- Ruang peme riksaan berkas</p> <p>- Komputer</p>	<p>- Pengetahuan Kebijakan Rekrutmen Siswa pelatihan sesuai dengan ketentuan dari Disnaker trans Provinsi Jawa Tengah.</p> <p>- Keterampilan Teknik pela- yanan secara prima kepada masyarakat</p> <p>Sikap :</p> <p>- Komunikatif</p> <p>- Responsif</p> <p>- Inovatif</p> <p>- Kestabilan emosi</p> <p>- Kerjasama</p> <p>- Kejujuran</p> <p>- Ketelitian</p>	Sesuai PP No.30/1980 tentang Peraturan Disiplin PNS	Bila Ujian tidak Lulus maka tidak mendapat kan surat keterangan telah meng- ikuti pelatih an/ Sertifi - kat.	Bagian Pemasa- ran dan Informasi BLKI

No.	Jenis Pelayanan	Persyaratan	Prosedur Pelayanan	Waktu Penyelesaian	Biaya (Rp.)	Produk	Sarana Prasarana	Kompetensi Petugas	Sanksi		Tempat
									Petugas	Pelanggan	
1	2	3	4	5	6	7	8	9	10	11	12
	g. Pelatihan Kejuruan Otomotip Sub Kejuruan Motor Tempel	<p>a. Pendidikan formal minimal SD</p> <p>b. Foto Copy KTP yang berlaku atau surat keterangan dari desa</p> <p>c. Pas Foto 4 x 6 Cm dan 3 x 4 Cm masing-masing 2 lembar</p> <p>d. Mengisi blanko pendaftaran.</p>	<p>1. Calon Siswa datang sendiri</p> <p>2. Menyerahkan persyaratan pendaftaran</p> <p>3. Dicatat dalam blanko pendaftaran, sesuai dengan kejuruan yang diminati</p> <p>4. Bila jumlah pendaftar mencapai jml minimal 10 orang diadakan panggilan melalui surat</p> <p>5. Registrasi Bagi calon siswa yg akan mengikuti pelatihan</p> <p>6. Pengisian Biodata/ Riwayat Hidup</p>	<p>- Administrasi. Pendaftaran 1 hari.</p> <p>- Pendaftaran ulang 2 hari</p>	<p>320 Jam Lat 600.000</p> <p>480 Jam Lat 850.000</p>	Sertifikat	<p>- Papan/ media Pengumuman</p> <p>- Ruang tunggu</p> <p>- Ruang pemeriksaan berkas</p> <p>- Komputer</p>	<p>- Pengetahuan Kebijakan Rekrutmen Siswa pelatihan sesuai dengan ketentuan dari Disnakertrans Provinsi Jawa Tengah.</p> <p>- Keterampilan Teknik pelayanan secara prima kepada masyarakat</p> <p>Sikap :</p> <ul style="list-style-type: none"> - Komunikatif - Responsif - Inovatif - Kestabilan emosi - Kerjasama - Kejujuran - Ketelitian 	Sesuai PP No.30/1980 tentang Peraturan Disiplin PNS	Bila Ujian tidak Lulus maka tidak mendapatkan surat keterangan telah mengikuti pelatihan/ Sertifikat.	Bagian Pemasaan dan Informasi BLKI

No.	Jenis Pelayanan	Persyaratan	Prosedur Pelayanan	Waktu Penyelesaian	Biaya (Rp.)	Produk	Sarana Prasarana	Kompetensi Petugas	Sanksi		Tempat
									Petugas	Pelanggan	
1	2	3	4	5	6	7	8	9	10	11	12
	h. Pelatihan Kejuruan Listrik Sub Kejuruan instalasi tenaga	<p>a. Pendidikan formal minimal SLTA</p> <p>b. Foto Copy KTP yang berlaku atau surat keterangan dari desa</p> <p>c. Pas Foto 4 x 6 Cm dan 3 x 4 Cm masing-masing 2 lembar</p> <p>d. Mengisi blanko pendaftaran.</p>	<p>1. Calon Siswa datang sendiri</p> <p>2. Menyerahkan persyaratan pendaftaran</p> <p>3. Dicatat dalam blanko pendaftaran, sesuai dengan kejuruan yang diminati</p> <p>4. Bila jumlah pendaftar mencapai jml minimal 10 orang diadakan panggilan melalui surat</p> <p>5. Registrasi Bagi calon siswa yg akan mengikuti pelatihan</p> <p>6. Pengisian Biodata/ Riwayat Hidup</p>	<p>- Administrasi. Pendaftaran 1 hari.</p> <p>- Pendaftaran ulang 2 hari</p>	<p>320 Jam Lat 575.000</p> <p>480 Jam Lat 800.000</p>	Sertifikat	<p>- Papan/ media Pengumuman</p> <p>- Ruang tunggu</p> <p>- Ruang pemeriksaan berkas</p> <p>- Komputer</p>	<p>- Pengetahuan Kebijakan Rekrutmen Siswa pelatihan sesuai dengan ketentuan dari Disnakertrans Provinsi Jawa Tengah.</p> <p>- Ketrampilan Teknik pelayanan secara prima kepada masyarakat</p> <p>Sikap :</p> <p>- Komunikatif</p> <p>- Responsif</p> <p>- Inovatif</p> <p>- Kestabilan emosi</p> <p>- Kerjasama</p> <p>- Kejujuran</p> <p>- Ketelitian</p>	Sesuai PP No.30/1980 tentang Peraturan Disiplin PNS	Bila Ujian tidak Lulus maka tidak mendapatkan surat keterangan telah mengikuti pelatihan/ Sertifikat.	Bagian Pemasaran dan Informasi BLKI

No.	Jenis Pelayanan	Persyaratan	Prosedur Pelayanan	Waktu Penyelesaian	Biaya (Rp.)	Produk	Sarana Prasarana	Kompetensi Petugas	Sanksi		Tempat
									Petugas	Pelanggan	
1	2	3	4	5	6	7	8	9	10	11	12
	i. Pelatihan Kejuruan Listrik Sub Kejuruan. Weikel	<p>a. Pendidikan formal minimal SLTA</p> <p>b. Foto Copy KTP yang berlaku atau surat keterangan dari desa</p> <p>c. Pas Foto 4 x 6 Cm dan 3 x 4 Cm masing-masing 2 lembar</p> <p>d. Mengisi blanko pendaftaran.</p>	<ol style="list-style-type: none"> Calon Siswa datang sendiri Menyerahkan persyaratan pendaftaran Dicatat dalam blanko pendaftaran, sesuai dengan kejuruan yang diminati Bila jumlah pendaftar mencapai jml minimal 10 orang diadakan panggilan melalui surat Registrasi Bagi calon siswa yg akan mengikuti pelatihan Pengisian Biodata/ Riwayat Hidup 	<ul style="list-style-type: none"> - Administrasi. Pendaftaran 1 hari. - Pendaftaran ulang 2 hari 	<p>320 Jam Lat 700.000</p> <p>480 Jam Lat 1.000.000</p>	Sertifikat	<ul style="list-style-type: none"> - Papan/ media Pengumuman - Ruang tunggu - Ruang pemeriksaan berkas - Komputer 	<ul style="list-style-type: none"> - Pengetahuan Kebijakan Rekrutmen Siswa pelatihan sesuai dengan ketentuan dari Disnaker trans Provinsi Jawa Tengah. - Keterampilan Teknik pelayanan secara prima kepada masyarakat <p>Sikap :</p> <ul style="list-style-type: none"> - Komunikatif - Responsif - Inovatif - Kestabilan emosi - Kerjasama - Kejujuran - Ketelitian 	Sesuai PP No.30/1980 tentang Peraturan Disiplin PNS	Bila Ujian tidak Lulus maka tidak mendapatkan surat keterangan telah mengikuti pelatihan/ Sertifikat.	Bagian Pemasaran dan Informasi BLKI

No.	Jenis Pelayanan	Persyaratan	Prosedur Pelayanan	Waktu Penyelesaian	Biaya (Rp.)	Produk	Sarana Prasarana	Kompetensi Petugas	Sanksi		Tempat
									Petugas	Pelanggan	
1	2	3	4	5	6	7	8	9	10	11	12
	j. Pelatihan Kejuruan Listrik Sub Kejuruan. teknik pendingin/AC	<p>a. Pendidikan formal minimal SD</p> <p>b. Foto Copy KTP yang berlaku atau surat keterangan dari desa</p> <p>c. Pas Foto 4 x 6 Cm dan 3 x 4 Cm masing-masing 2 lembar</p> <p>d. Mengisi blanko pendaftaran.</p>	<ol style="list-style-type: none"> Calon Siswa datang sendiri Menyerahkan persyaratan pendaftaran Dicatat dalam blanko pendaftaran, sesuai dengan kejuruan yang diminati Bila jumlah pendaftar mencapai jml minimal 10 orang diadakan panggilan melalui surat Registrasi Bagi calon siswa yg akan mengikuti pelatihan Pengisian Biodata/ Riwayat Hidup 	<ul style="list-style-type: none"> - Administrasi. Pendaftaran 1 hari. - Pendaftaran ulang 2 hari 	<p>320 Jam Lat 625.000</p> <p>480 Jam Lat 1.000.000</p>	Sertifikat	<ul style="list-style-type: none"> - Papan/ media Pengumuman - Ruang tunggu - Ruang pemeriksaan berkas - Komputer 	<ul style="list-style-type: none"> - Pengetahuan Kebijakan Rekrutmen Siswa pelatihan sesuai dengan ketentuan dari Disnakertrans Provinsi Jawa Tengah. - Keterampilan Teknik pelayanan secara prima kepada masyarakat <p>Sikap :</p> <ul style="list-style-type: none"> - Komunikatif - Responsif - Inovatif - Kestabilan emosi - Kerjasama - Kejujuran - Ketelitian 	Sesuai PP No.30/1980 tentang Peraturan Disiplin PNS	Bila Ujian tidak Lulus maka tidak mendapatkan surat keterangan telah mengikuti pelatihan/ Sertifikat.	Bagian Pemasaran dan Informasi BLKI

No.	Jenis Pelayanan	Persyaratan	Prosedur Pelayanan	Waktu Penyelesaian	Biaya (Rp.)	Produk	Sarana Prasarana	Kompetensi Petugas	Sanksi		Tempat
									Petugas	Pelanggan	
1	2	3	4	5	6	7	8	9	10	11	12
	k. Pelatihan Kejuruan Listrik Sub Kejuruan Elektronika	<p>a. Pendidikan formal minimal SD</p> <p>b. Foto Copy KTP yang berlaku atau surat keterangan dari desa</p> <p>c. Pas Foto 4 x 6 Cm dan 3 x 4 Cm masing-masing 2 lembar</p> <p>d. Mengisi blanko pendaftaran.</p>	<ol style="list-style-type: none"> Calon Siswa datang sendiri Menyerahkan persyaratan pendaftaran Dicatat dalam blanko pendaftaran, sesuai dengan kejuruan yang diminati Bila jumlah pendaftar mencapai jml minimal 10 orang diadakan panggilan melalui surat Registrasi Bagi calon siswa yg akan mengikuti pelatihan Pengisian Biodata/ Riwayat Hidup 	<ul style="list-style-type: none"> Administrasi. Pendaftaran 1 hari. Pendaftaran ulang 2 hari 	<p>320 Jam Lat 575.000</p> <p>480 Jam Lat 1.000.000</p>	Sertifikat	<ul style="list-style-type: none"> Papan/ media Pengumuman Ruang tunggu Ruang pemeriksaan berkas Komputer 	<ul style="list-style-type: none"> Pengetahuan Kebijakan Rekrutmen Siswa pelatihan sesuai dengan ketentuan dari Disnaker trans Provinsi Jawa Tengah. Ketrampilan Teknik pelayanan secara prima kepada masyarakat <p>Sikap :</p> <ul style="list-style-type: none"> Komunikatif Responsif Inovatif Kestabilan emosi Kerjasama Kejujuran Ketelitian 	Sesuai PP No.30/1980 tentang Peraturan Disiplin PNS	Bila Ujian tidak Lulus maka tidak mendapatkan surat keterangan telah mengikuti pelatihan/ Sertifikat.	Bagian Pemasaan dan Informasi BLKI

No.	Jenis Pelayanan	Persyaratan	Prosedur Pelayanan	Waktu Penyelesaian	Biaya (Rp.)	Produk	Sarana Prasarana	Kompetensi Petugas	Sanksi		Tempat
									Petugas	Pelanggan	
1	2	3	4	5	6	7	8	9	10	11	12
	I. Pelatihan Kejuruan Bangunan Sub Kejuruan. Bangunan Sub Kejuruan. kayu, batu, meube-lair	<p>a. Pendidikan formal minimal SD</p> <p>b. Foto Copy KTP yang berlaku atau surat keterangan dari desa</p> <p>c. Pas Foto 4 x 6 Cm dan 3 x 4 Cm masing-masing 2 lembar</p> <p>d. Mengisi blanko pendaftaran.</p>	<p>1. Calon Siswa datang sendiri</p> <p>2. Menyerahkan persyaratan pendaftaran</p> <p>3. Dicatat dalam blanko pendaftaran, sesuai dengang kejuruan yang diminati</p> <p>4. Bila jumlah pendaftar mencapai jml minimal 10 orang diadakan panggilan melalui surat</p> <p>5. Registrasi Bagi calon siswa yg akan mengikuti pelatihan</p> <p>6. Pengisian Biodata/ Riwayat Hidup</p>	<p>- Administrasi. Pendaftaran 1 hari.</p> <p>- Pendaftaran ulang 2 hari</p>	320 Jam Lat 500.000	Sertifikat	<p>- Papan/ media Pengumuman</p> <p>- Ruang tunggu</p> <p>- Ruang pemeriksaan berkas</p> <p>- Komputer</p>	<p>- Pengetahuan Kebijakan Rekrutmen Siswa pelatihan sesuai dengan ketentuan dari Disnaker trans Provinsi Jawa Tengah.</p> <p>- Keterampilan Teknik pelayanan secara prima kepada masyarakat</p> <p>Sikap :</p> <p>- Komunikatif</p> <p>- Responsif</p> <p>- Inovatif</p> <p>- Kestabilan emosi</p> <p>- Kerjasama</p> <p>- Kejujuran</p> <p>- Ketelitian</p>	Sesuai PP No.30/1980 tentang Peraturan Disiplin PNS	Bila Ujian tidak Lulus maka tidak mendapatkan surat keterangan telah mengikuti pelatihan/ Sertifikat.	Bagian Pemasaran dan Informasi BLKI

No.	Jenis Pelayanan	Persyaratan	Prosedur Pelayanan	Waktu Penyelesaian	Biaya (Rp.)	Produk	Sarana Prasarana	Kompetensi Petugas	Sanksi		Tempat
									Petugas	Pelanggan	
1	2	3	4	5	6	7	8	9	10	11	12
	m. Pelatihan Kejuruan Aneka Kejuruan Sub Kejuruan menjahit, bordir	<p>Pendidikan formal minimal SD</p> <p>Foto Copy KTP yang berlaku atau surat keterangan dari desa</p> <p>Pas Foto 4 x 6 Cm dan 3 x 4 Cm masing-masing 2 lembar</p> <p>Mengisi blanko pendaftaran.</p>	<ol style="list-style-type: none"> Calon Siswa datang sendiri Menyerahkan persyaratan pendaftaran Dicatat dalam blanko pendaftaran, sesuai dengan kejuruan yang diminati Bila jumlah pendaftar mencapai jml minimal 10 orang diadakan panggilan melalui surat Registrasi Bagi calon siswa yg akan mengikuti pelatihan Pengisian Biodata/ Riwayat Hidup 	<ul style="list-style-type: none"> Administrasi. Pendaftaran 1 hari. Pendaftaran ulang 2 hari 	320 Jam Lat 500.000	Sertifikat	<ul style="list-style-type: none"> Papan/ media Pengumuman Ruang tunggu Ruang pemeriksaan berkas Komputer 	<ul style="list-style-type: none"> Pengetahuan Kebijakan Rekrutmen Siswa pelatihan sesuai dengan ketentuan dari Disnakertrans Provinsi Jawa Tengah. Ketrampilan Teknik pelayanan secara prima kepada masyarakat <p>Sikap :</p> <ul style="list-style-type: none"> Komunikatif Responsif Inovatif Kestabilan emosi Kerjasama Kejujuran Ketelitian 	Sesuai PP No.30/1980 tentang Peraturan Disiplin PNS	Bila Ujian tidak Lulus maka tidak mendapatkan surat keterangan telah mengikuti pelatihan/ Sertifikat.	Bagian Pemasaan dan Informasi BLKI

No.	Jenis Pelayanan	Persyaratan	Prosedur Pelayanan	Waktu Penyelesaian	Biaya (Rp.)	Produk	Sarana Prasarana	Kompetensi Petugas	Sanksi		Tempat
									Petugas	Pelanggan	
1	2	3	4	5	6	7	8	9	10	11	12
	n. Pelatih-an Kejuruan Tata Niaga Sub Kejahteraan. Sekretaris Kantor	<p>a. Pendidikan formal minimal SLTA</p> <p>b. Foto Copy KTP yang berlaku atau surat keterangan dari desa</p> <p>c. Pas Foto 4 x 6 Cm dan 3 x 4 Cm masing-masing 2 lembar</p> <p>d. Mengisi blanko pendaftaran.</p>	<p>1. Calon Siswa datang sendiri</p> <p>2. Menyerahkan persyaratan pendaftaran</p> <p>3. Dicatat dalam blanko pendaftaran, sesuai dengan kejuruan yang diminati</p> <p>4. Bila jumlah pendaftar mencapai jml minimal 10 orang diadakan panggilan melalui surat</p> <p>5. Registrasi Bagi calon siswa yg akan mengikuti pelatihan</p> <p>6. Pengisian Biodata/ Riwayat Hidup</p>	<p>- Adminis-trasi. Pendaf-taran 1 hari.</p> <p>- Pendaf-taran ulang 2 hari</p>	320 Jam Lat 500.000	Sertifikat	<p>- Papan/ media Pengumu-man</p> <p>- Ruang tunggu</p> <p>- Ruang peme-riksaan berkas</p> <p>- Komputer</p>	<p>- Pengetahuan Kebijakan Rekrutmen Siswa pelatihan sesuai dengan ketentuan dari Disnaker trans Provinsi Jawa Tengah.</p> <p>- Ketrampilan Teknik pela-yanan secara prima kepada masyarakat</p> <p>Sikap :</p> <ul style="list-style-type: none"> - Komunikatif - Responsif - Inovatif - Kestabilan emosi - Kerjasama - Kejujuran - Ketelitian 	Sesuai PP No.30/1980 tentang Peraturan Disiplin PNS	Bila Ujian tidak Lulus maka tidak mendapat kan surat keterangan telah meng-ikuti pelatih-an/ Sertifi-kat.	Bagian Pemasa-ran dan Informasi BLKI

No.	Jenis Pelayanan	Persyaratan	Prosedur Pelayanan	Waktu Penyelesaian	Biaya (Rp.)	Produk	Sarana Prasarana	Kompetensi Petugas	Sanksi		Tempat
									Petugas	Pelanggan	
1	2	3	4	5	6	7	8	9	10	11	12
	p. Pelatih-an Kejuruan Tata Niaga Sub Kejuruan.com-puter	<p>a. Pendidikan formal minimal SLTA</p> <p>b. Foto Copy KTP yang berlaku atau surat keterangan dari desa</p> <p>c. Pas Foto 4 x 6 Cm dan 3 x 4 Cm masing-masing 2 lembar</p> <p>d. Mengisi blanko pendaftaran.</p>	<p>1. Calon Siswa datang sendiri</p> <p>2. Menyerahkan persyaratan pendaftaran</p> <p>3. Dicatat dalam blanko pendaftaran, sesuai dengan kejuruan yang diminati</p> <p>4. Bila jumlah pendaftar mencapai jml minimal 10 orang diadakan panggilan melalui surat</p> <p>5. Registrasi Bagi calon siswa yg akan mengikuti pelatihan</p> <p>6. Pengisian Biodata/ Riwayat Hidup</p>	<p>- Adminis-trasi. Pendaf-taran 1 hari.</p> <p>- Pendaf-taran ulang 2 hari</p>	<p>50 Jam Lat MS Windows 100.000</p> <p>50 Jam Lat Exel 100.000</p>	Sertifikat	<p>- Papan/ media Pengu-muman</p> <p>- Ruang tunggu</p> <p>- Ruang peme-riksaan berkas</p> <p>- Komputer</p>	<p>- Pengetahuan Kebijakan Rekrutmen Siswa pelatihan sesuai dengan ketentuan dari Disnaker trans Provinsi Jawa Tengah.</p> <p>- Ketrampilan Teknik pela-yanan secara prima kepada masyarakat</p> <p>Sikap :</p> <p>- Komunikatif</p> <p>- Responsif</p> <p>- Inovatif</p> <p>- Kestabilan emosi</p> <p>- Kerjasama</p> <p>- Kejujuran</p> <p>- Ketelitian</p>	Sesuai PP No.30/1980 tentang Peraturan Disiplin PNS	Bila Ujian tidak Lulus maka tidak mendapat keterangan surat keterangan telah mengi-kuti pelatih-an/ Sertifi-kat..	Bagian Pemasa-ran dan Informasi BLKI

GUBERNUR JAWA TENGAH

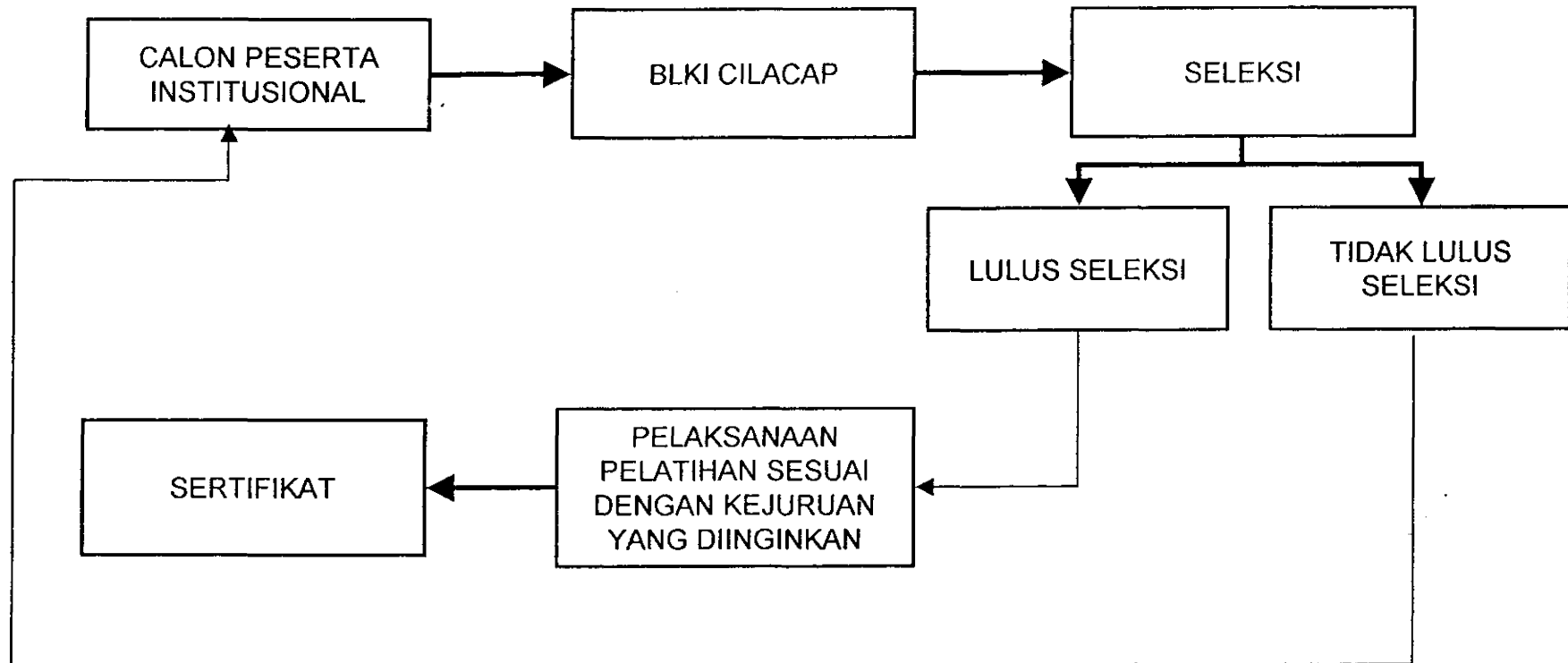
ttd

MARDIYANTO

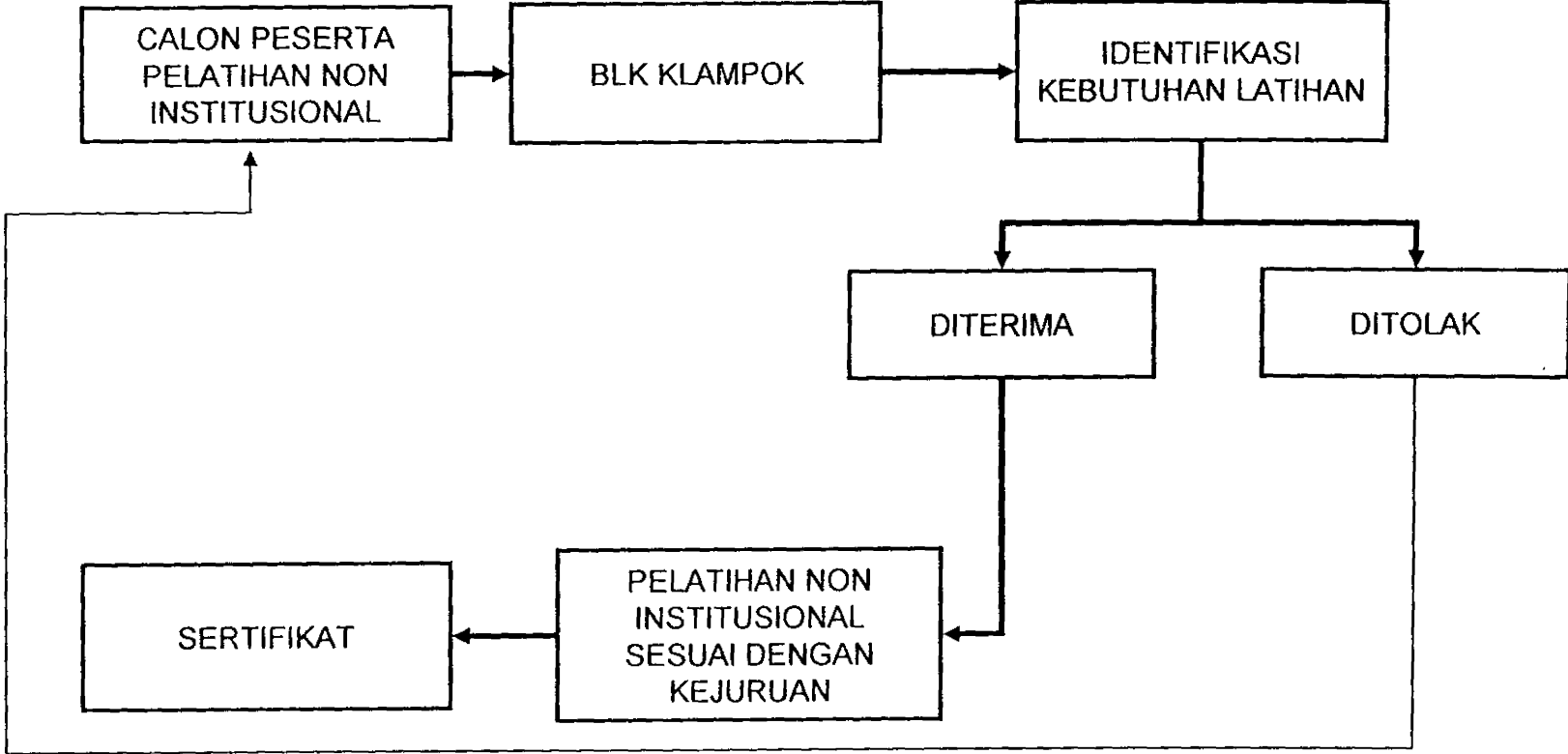
LAMPIRAN II
PERATURAN GUBERNUR JAWA TENGAH
NOMOR 124 TAHUN 2006
TANGGAL 23 DESEMBER 2006

MEKANISME PELAYANAN
DI BALAI LATIHAN KERJA INDUSTRI CILACAP
DINAS TENAGA KERJA DAN TRANSMIGRASI PROVINSI JAWA TENGAH

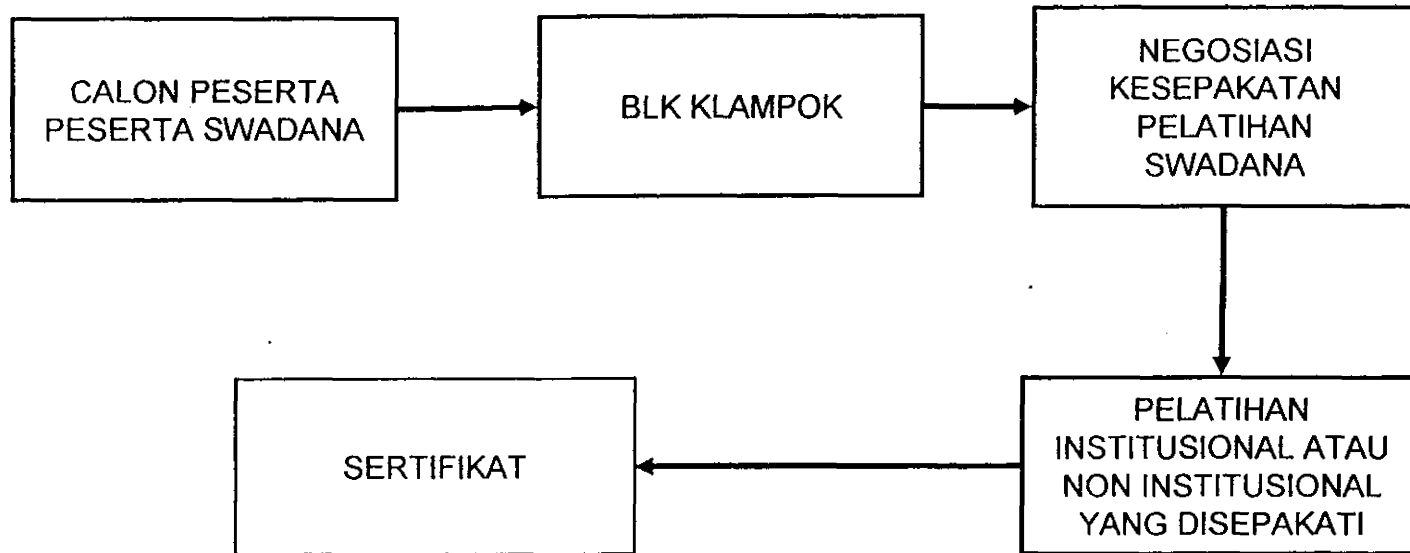
A. PELATIHAN INSTITUSIONAL



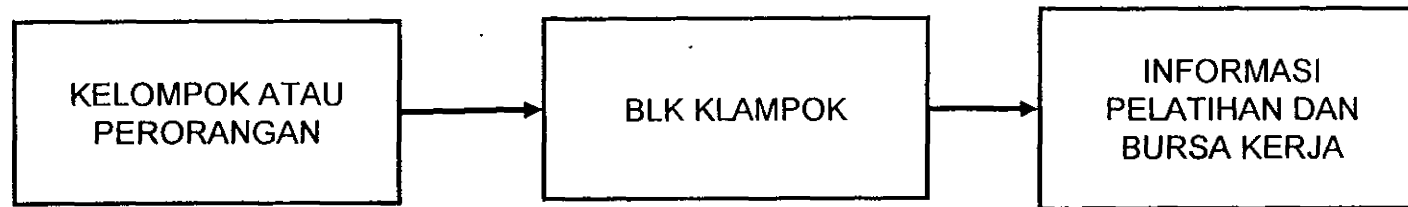
B. PELATIHAN NON INSTITUSIONAL



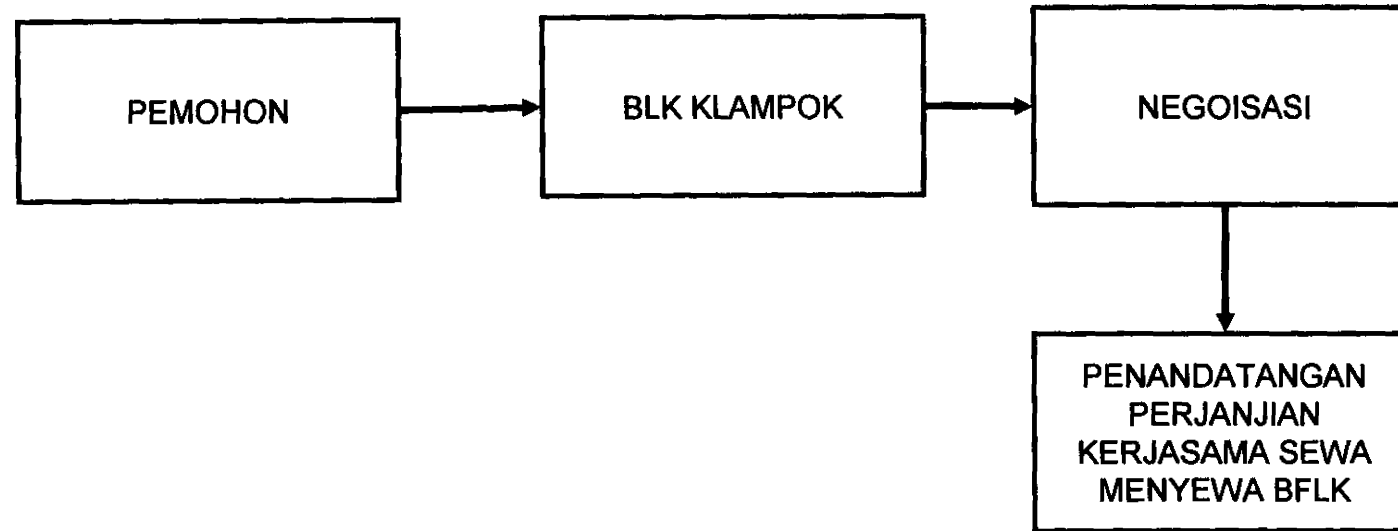
C. PELATIHAN SWADANA



D. PELAYANAN INFORMASI PELATIHAN DAN BURSA KERJA



E. MEKANISME PELAYANAN PENDAYAGUNAAN BARANG FASILITAS LATIHAN KERJA (BFLK)



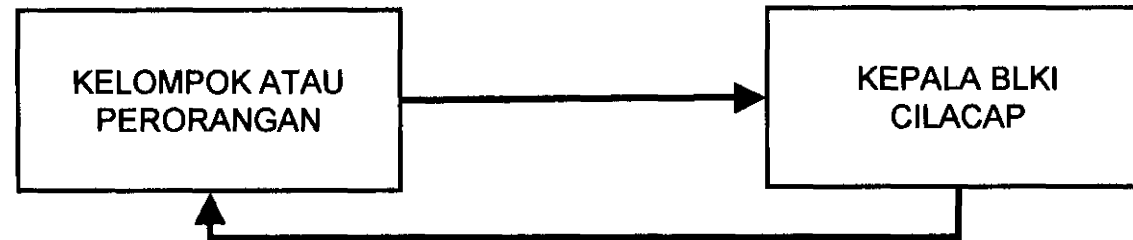
GUBERNUR JAWA TENGAH

ttd

MARDIYANTO

LAMPIRAN III
PERATURAN GUBERNUR JAWA TENGAH
NOMOR 124 TAHUN 2006
TANGGAL 23 DESEMBER 2006

MEKANISME PENGAJUAN PENGADUAN KELUHAN
DI BALAI LATIHAN KERJA INDUSTRI CILACAP
DINAS TENAGA KERJA DAN TRANSMIGRASI PROVINSI JAWA TENGAH



GUBERNUR JAWA TENGAH

ttd

MARDIYANTO