



GUBERNUR JAWA TENGAH

PERATURAN GUBERNUR JAWA TENGAH NOMOR 55 TAHUN 2006

TENTANG

STANDAR OPERASIONAL PROSEDUR PELAYANAN DI BALAI PENGAWASAN MUTU DAN SERTIFIKASI BENIH DINAS PERTANIAN TANAMAN PANGAN PROVINSI JAWA TENGAH

GUBERNUR JAWA TENGAH,

- Menimbang :**
- a. bahwa guna meningkatkan kualitas pengawasan mutu dan sertifikasi benih Dinas Pertanian, Tanaman Pangan Provinsi Jawa Tengah yang transparan, akuntabel, efektif dan efisien, perlu disusun Standar Operasional Prosedur Pelayanan;
 - b. bahwa berdasarkan pertimbangan sebagaimana dimaksud huruf a, agar pelaksanaannya dapat berdaya-guna dan berhasilguna, maka perlu menetapkan Peraturan Gubernur tentang Standar Operasional Prosedur Pelayanan Di Balai Pengawasan Mutu Dan Sertifikasi Dinas Pertanian Tanaman Pangan Provinsi Jawa Tengah;
- Mengingat :**
1. Undang-Undang Nomor 10 Tahun 1950 tentang Pembentukan Provinsi Jawa Tengah;
 2. Undang-Undang Nomor 12 Tahun 1992 tentang Sistem Budidaya Tanaman (Lembaran Negara Republik Indonesia Tahun 1992 Nomor 54 Tambahan Lembaran Negara Republik Indonesia Nomor 532);
 3. Undang-Undang Nomor 32 Tahun 2004 tentang Pemerintahan Daerah (Lembaran Negara Republik Indonesia Tahun 2004 Nomor 125, Tambahan Lembaran Negara Republik Indonesia Nomor 4437) sebagaimana

telah diubah dengan Undang-Undang Nomor 8 Tahun 2005 tentang Penetapan Peraturan Pemerintah Pengganti Undang-Undang Nomor 3 Tahun 2005 tentang Perubahan Atas Undang-Undang Nomor 32 Tahun 2004 tentang Pemerintah Daerah Menjadi Undang-Undang (Lembaran Negara Republik Indonesia Tahun 2005 Nomor 108, Tambahan Lembaran Negara Republik Indonesia Nomor 4548);

4. Peraturan Pemerintah Nomor 30 Tahun 1980 tentang Peraturan Disiplin Pegawai Negeri Sipil (Lembaran Negara Republik Indonesia Tahun 1980 Nomor 50, Tambahan Lembaran Negara Republik Indonesia Nomor 3176);
5. Peraturan Pemerintah Nomor 44 Tahun 1995 tentang Perbenihan Tanaman;
6. Peraturan Daerah Provinsi Jawa Tengah Nomor 7 Tahun 2001 tentang Pembentukan Kedudukan, Tugas Pokok, Fungsi Dan Susunan Organisasi Dinas Kesejahteraan Sosial, Dinas Pariwisata, Dinas Pelayanan Koperasi Dan Usaha Kecil Menengah, Dinas Tenaga Kerja Dan Transmigrasi, Dinas Bina Marga, Dinas Permukiman Dan Tata Ruang, Dinas Pengelolaan Sumber Daya Air, Dinas Pertanian Tanaman Pangan, Dinas Peternakan, Dinas Perikanan Dan Kelautan, Dinas Kehutanan, Dinas Perkebunan, Dinas Perhubungan Dan Telekomunikasi, Dinas Pendidikan Dan Kebudayaan, Dinas Perindustrian Dan Perdagangan, Dinas Kesehatan, Dinas Pertambangan Dan Energi, Dinas Pendapatan Daerah dan Dinas Lalu Lintas Dan Angkutan Jalan Provinsi Jawa Tengah (Lembaran Daerah Provinsi Jawa Tengah Tahun 2001 Nomor 26) sebagaimana telah diubah dengan Peraturan Daerah Provinsi Jawa Tengah Nomor 3 Tahun 2006 tentang Perubahan Atas Peraturan Daerah Provinsi Jawa Tengah Nomor 7 Tahun 2001 tentang Pembentukan Kedudukan, Tugas Pokok, Fungsi Dan Susunan Organisasi Dinas Kesejahteraan Sosial, Dinas Pariwisata, Dinas Pelayanan Koperasi Dan Usaha Kecil Menengah, Dinas Tenaga Kerja dan Transmigrasi, Dinas Bina Marga, Dinas Permukiman Dan Tata Ruang, Dinas Pengelolaan Sumber Daya Air, Dinas Pertanian Tanaman Pangan, Dinas Peternakan, Dinas Perikanan Dan Kelautan, Dinas Kehutanan, Dinas Perkebunan, Dinas Perhubungan Dan Telekomunikasi, Dinas Pendidikan Dan Kebudayaan, Dinas Perindustrian dan

Perdagangan, Dinas Kesehatan, Dinas Pertambangan Dan Energi, Dinas Pendapatan Daerah dan Dinas Lalu Lintas Dan Angkutan Jalan Provinsi Jawa Tengah (Lembaran Daerah Provinsi Jawa Tengah Tahun 2006 Nomor 3, Seri D Nomor 3);

7. Peraturan Daerah Provinsi Jawa Tengah Nomor 1 Tahun 2002 tentang Pembentukan Kedudukan, Tugas Pokok, Fungsi Dan Susunan Organisasi Unit Pelaksana Teknis Dinas Kesejahteraan Sosial, Dinas Pariwisata, Dinas Pelayanan Koperasi Dan Usaha Kecil Menengah, Dinas Tenaga Kerja Dan Transmigrasi, Dinas Bina Marga, Dinas Permukiman Dan Tata Ruang, Dinas Pengelolaan Sumber Daya Air, Dinas Pertanian Tanaman Pangan, Dinas Peternakan, Dinas Perikanan Dan Kelautan, Dinas Kehutanan, Dinas Perkebunan, Dinas Perhubungan Dan Telekomunikasi, Dinas Pendidikan Dan Kebudayaan, Dinas Perindustrian Dan Perdagangan, Dinas Kesehatan, Dinas Pertambangan Dan Energi, Dinas Pendapatan Daerah dan Dinas Lalu Lintas Dan Angkutan Jalan Provinsi Jawa Tengah (Lembaran Daerah Provinsi Jawa Tengah Tahun 2002 Nomor 15) sebagaimana telah diubah dengan Peraturan Daerah Provinsi Jawa Tengah Nomor 5 Tahun 2006 tentang Pembentukan Kedudukan, Tugas Pokok, Fungsi Dan Susunan Organisasi Unit Pelaksana Teknis Dinas Kesejahteraan Sosial, Dinas Pariwisata, Dinas Pelayanan Koperasi Dan Usaha Kecil Menengah, Dinas Tenaga Kerja Dan Transmigrasi, Dinas Bina Marga, Dinas Permukiman Dan Tata Ruang, Dinas Pengelolaan Sumber Daya Air, Dinas Pertanian Tanaman Pangan, Dinas Peternakan, Dinas Perikanan Dan Kelautan, Dinas Kehutanan, Dinas Perkebunan, Dinas Pendidikan Dan Kebudayaan, Dinas Perindustrian Dan Perdagangan, Dinas Kesehatan, Dinas Pertambangan Dan Energi, Dinas Pendapatan Daerah dan Dinas Lalu Lintas Dan Angkutan Jalan Provinsi Jawa Tengah (Lembaran Daerah Provinsi Jawa Tengah Tahun 2006 Nomor 5, Seri D Nomor 5);
8. Keputusan Menteri Pertanian Nomor 902/Kpts/TP.240/12/96 tentang Pengujian, Penilaian Dan Pelepasan Varietas;
9. Keputusan Menteri Pertanian Nomor 803/Kpts/OT.210/7/97 tentang Sertifikasi Dan Pengawasan Mutu Benih Bina;

10. Keputusan Menteri Pertanian Nomor 737/Kpts/TP.240/9/98 tentang Perubahan Keputusan Menteri Pertanian Nomor 902/Kpts/TP.240/12/96 tentang Pengujian, Penilaian Dan Pelepasan Varietas;
11. Keputusan Menteri Pertanian Nomor 1017/Kpts/TP.120/12/98 tentang Izin Produksi Benih Bina, Izin Pemasukan Benih Dan Pengeluaran Benih Bina;
12. Keputusan Menteri Pendayagunaan Aparatur Negara Nomor 63/KEP/M.PAN/7/2003 tentang Pedoman Umum Penyelenggaraan Pelayanan Publik;
13. Keputusan Menteri Pendayagunaan Aparatur Negara Nomor KEP/25/25/M.PAN/2/2004 tentang Pedoman Umum Penyusunan Indeks Kepuasan Masyarakat Unit Pelayanan Instansi Pemerintah;
14. Keputusan Menteri Pendayagunaan Aparatur Negara Nomor KEP/26/M.PAN/2/2004 tentang Petunjuk Teknis Transparansi Dan Akuntabilitas Dalam Penyelenggaraan Pelayanan Publik;

MEMUTUSKAN :

Menetapkan : PERATURAN GUBERNUR JAWA TENGAH TENTANG STANDAR OPERASIONAL PROSEDUR PELAYANAN DI BALAI PENGAWASAN MUTU DAN SERTIFIKASI BENIH DINAS PERTANIAN TANAMAN PANGAN PROVINSI JAWA TENGAH.

BAB I

KETENTUAN UMUM

Pasal 1

Dalam Peraturan Gubernur ini yang dimaksud dengan :

1. Gubernur adalah Gubernur Jawa Tengah.
2. Dinas adalah Dinas Pertanian Tanaman Pangan Provinsi Jawa Tengah.
3. Balai adalah Balai Pengawasan Mutu Dan Sertifikasi Benih Dinas Pertanian Tanaman Pangan Provinsi Jawa Tengah.
4. Standar Operasional Prosedur Pelayanan adalah merupakan ukuran yang dibakukan dalam penyelenggaraan pelayanan pengawasan mutu dan sertifikasi benih, yang wajib ditaati oleh pemberi dan atau penerima pelayanan.

5. Pelayanan Pengawasan Mutu dan Sertifikasi Benih adalah pelayanan pemutihan varietas, pemurnian varietas, determinasi pohon induk, sertifikasi benih, pengujian laboratorium, pendaftaran produsen / pedagang benih, pelabelan ulang dan klaim kasus perbenihan sebagai upaya pemenuhan kebutuhan penerima pelayanan.
6. Prosedur Pelayanan adalah tahapan pelayanan yang diberikan kepada masyarakat dilihat dari sisi kesederhanaan alur pelayanan.
7. Persyaratan Pelayanan adalah persyaratan teknis dan administrasi yang diperlukan untuk mendapatkan pelayanan sesuai dengan jenis pelayanannya.
8. Pemutihan Varietas adalah pengakuan pemerintah terhadap suatu varietas hasil penggalian unggulan daerah yang dinyatakan dalam Keputusan Menteri Pertanian Nomor 902/Kpts/TP.240/12/96 tentang Pengujian, Penilaian Dan Pelepasan Varietas bahwa varietas tersebut merupakan varietas unggul yang dapat disebarluaskan.
9. Pemurnian Varietas adalah kegiatan memurnikan suatu varietas dari campuran varietas lain dan atau tipe simpang agar dapat digunakan sebagai benih sumber perbanyakan.
10. Determinasi Pohon Induk adalah penilaian terhadap pohon buah-buahan atas kesesuaiannya terhadap persyaratan yang ditentukan sehingga dapat dipakai sebagai benih sumber perbanyakan.
11. Sertifikasi Benih adalah proses pemberian sertifikat benih tanaman setelah melalui serangkaian pemeriksaan, pengujian dan pengawasan serta memenuhi semua persyaratan untuk diedarkan.
12. Pengujian Laboratorium adalah serangkaian analisis secara laboratorium terhadap suatu benih untuk mendapatkan data mutunya.
13. Pendaftaran Produsen/Pedagang Benih adalah proses pemberian tanda daftar setelah melalui serangkaian penilaian serta memenuhi semua persyaratan sebagai produsen dan atau pedagang benih.
14. Pelabelan Ulang adalah proses penilaian terhadap suatu benih yang telah habis masa edarnya melalui analisa laboratorium untuk mengetahui kelayakannya untuk diedarkan sesuai persyaratan yang telah ditentukan.
15. Klaim Kasus Perbenihan adalah pengaduan atas benih bersertifikat yang beredar dikarenakan ketidaksesuaiannya dengan persyaratan yang berlaku.
16. Benih adalah tanaman atau bagiannya yang digunakan untuk memperbanyak dan atau mengembangbiakkan tanaman.

BAB II

VISI, MISI, MAKSUD DAN TUJUAN

Pasal 2

- (1) Visi Balai adalah untuk menjadi lembaga pengawasan mutu dan sertifikasi benih yang mandiri, profesional dan berkeadilan untuk mewujudkan industri perbenihan yang berdaya saing, berkerakyatan dan berkelanjutan.
- (2) Guna melaksanakan visi sebagaimana dimaksud pada ayat (1), Balai mempunyai misi menumbuhkembangkan usaha dibidang perbenihan tanaman melalui :
 - a. Peningkatan kualitas dan proses pelayanan.
 - b. Pengutamaan profesionalisme pelayanan.
 - c. Pengutamaan kecepatan dan transparansi pelayanan.

Pasal 3

Maksud ditetapkannya Standar Operasional Prosedur Pelayanan adalah agar pelaksanaan pengawasan mutu dan sertifikasi benih dapat berjalan efektif, efisien dan tepat waktu.

Pasal 4

Tujuan ditetapkannya Standar Operasional Prosedur Pelayanan adalah untuk mewujudkan industri perbenihan yang berdaya saing, berkerakyatan dan berkelanjutan.

BAB III

STANDAR OPERASIONAL PROSEDUR PELAYANAN

Pasal 5

Standar Operasional Prosedur Pelayanan Di Balai sebagaimana tercantum pada Lampiran I Peraturan Gubernur ini.

Pasal 6

Mekanisme Permohonan Pelayanan Di Balai sebagaimana tercantum pada Lampiran II Peraturan Gubernur ini.

Pasal 7

Mekanisme Pengaduan Pelayanan Di Balai sebagaimana tercantum pada Lampiran III Peraturan Gubernur ini.

BAB IV
KETENTUAN PENUTUP

Pasal 8

Hal-hal yang belum diatur dalam Peraturan Gubernur ini, sepanjang mengenai teknis pelaksanaannya diatur lebih lanjut oleh Kepala Dinas.

Pasal 9

Peraturan Gubernur ini mulai berlaku pada tanggal diundangkan.

Agar setiap orang mengetahuinya, memerintahkan pengundangan Peraturan Gubernur ini dengan penempatannya dalam Berita Daerah Provinsi Jawa Tengah.

Ditetapkan di Semarang
pada tanggal 17 Juli 2006

GUBERNUR JAWA TENGAH

ttd

MARDIYANTO

Diundangkan di Semarang
pada tanggal 20 Juli 2006

SEKRETARIS DAERAH PROVINSI

JAWA TENGAH,

ttd

MARDJIJONO

BERITA DAERAH PROVINSI JAWA TENGAH TAHUN 2006 NOMOR 55

LAMPIRAN I
 PERATURAN GUBERNUR JAWA TENGAH
 NOMOR 5^P TAHUN 2006
 TANGGAL 17 Juli 2006

STANDAR OPERASIONAL PROSEDUR PELAYANAN DI BALAI PENGAWASAN MUTU DAN SERTIFIKASI BENIH
 DINAS PERTANIAN TANAMAN PANGAN PROVINSI JAWA TENGAH

No	Jenis Pelayanan	Persyaratan	Prosedur Pelayanan	Waktu Penyelesaian	Biaya	Produk	Sarana Prasarana	Kompetensi Petugas	Sanksi		Tempat
									Petugas	Pelanggan	
1.	Pemuthan Varietas	1. Surat permohonan sementara 2. Deskripsi sementara 3. Varietas mempunyai keunggulan satu atau beberapa dari sifat : - Daya hasil tinggi - Tahan organisme pengganggu tanaman - Tahan serangan lingkungan - Umur genjah - Mutu hasil tinggi dan tahan simpan - Mempunyai nilai ekonomi tinggi	1. Mengajukan permohonan kepada Balai melalui Pengawas Benih Kab. 2. Petugas pengawas benih melakukan penilaian sesuai pedoman teknis 3. Menyusun proposal usulan pelepasan varietas kepada Menteri melalui Badan Benih Nasional 4. Mengadakan sidang pelepasan varietas dihadapan Badan Benih Nasional 5. Dari hasil sidang BBN mengajukan rekomendasi pelepasan kepada Menteri	Sesuai siklus generatif masing-masing tanaman	Tidak dipungut biaya	Surat Keputusan Menteri Pertanian	- Altimeter - Ph meter - Refractometer - Electroforesis	Pengetahuan : - Identifikasi varietas - Analisis laboratorium - Analisis statistik - Metodologi penelitian Ketrampilan : - Teknik pelayanan prima Sikap : - Ramah - Responsif - Teliti - Komunikatif - kerjasama	Sesuai PP 30/1980 ttg Peraturan Disiplin PNS	Sanksi Administrasi	BPMSB Jawa Tengah Jl. Solo - Jogja Km. 15 Sateb, Gatak, Sukoharjo dan atau Pengawas Benih Kabupaten
2.	Pemurnian Varietas	1. Surat permohonan 2. Benih yang akan dimurnikan 3. Keterangan siltah benih	1. Mengajukan permohonan kepada Balai melalui Pengawas Benih Kab 2. Petugas teknis melakukan penilaian administrasi 3. Penanaman benih 4. Seleksi tanaman 5. Panen dan prosesing 6. Pembuatan laporan	Sesuai siklus generatif masing-masing tanaman	Tidak dipungut biaya	1. Benih yang telah dimurnikan 2. Surat Keterangan Benih	Loupe	Pengetahuan : - Identifikasi varietas - Metodologi penelitian Ketrampilan : - Teknik pelayanan prima Sikap : - Ramah - Responsif - Teliti - Komunikatif - kerjasama	Sesuai PP 30/1980 ttg Peraturan Disiplin PNS	Sanksi Administrasi	

55

No	Jenis Pelayanan	Persyaratan	Prosedur Pelayanan	Waktu Penyelesaian	Biaya	Produk	Sarana Prasarana	Kompetensi Petugas	Sanksi		Tempat
									Petugas	Pelanggan	
3.	Determinasi Pohon Induk	<ol style="list-style-type: none"> 1. Surat permohonan 2. Surat keterangan asal usul tanaman 3. Peta lokasi 4. Surat Pernyataan kesanggupan memelihara dan memanfaatkan pohon induk 	<ol style="list-style-type: none"> 1. Mengajukan permohonan kepada Balai melalui Pengawas Benih Kabupaten 2. Pengawas Benih melakukan penilaian administrasi 3. Pengawas Benih melakukan penilaian pohon induk sesuai pedoman teknis 4. Pembuatan laporan hasil penilaian 5. Pemberian nomor pohon induk 	5 minggu	Sesuai Perda Nomor 11 Tahun 2002 Jenis (Rp.) tanaman : - Salak 500 / batang - Pisang 1000 / batang - Tanaman lainnya 10.000/ batang	<ol style="list-style-type: none"> 1. Surat Keterangan Pohon Induk 2. Papan register pohon induk 	- Mikroskop - Jangka sorong	Pengetahuan : - Identifikasi varietas - Morfologi tanaman Keterampilan : - Teknik pelayanan prima Sikap : - Ramah - Responsif - Teliti - Komunikatif - kerjasama	Sesuai PP 30/1980 ttg Peraturan Disiplin PNS	Sanksi Administrasi	
4.	Sertifikasi Benih	<ol style="list-style-type: none"> 1. Surat permohonan sertifikasi 2. Label/surat keterangan benih sumber 3. Peta lokasi 4. Tanda daftar produsen 5. Biaya sertifikasi 	<ol style="list-style-type: none"> 1. Mengajukan permohonan sertifikasi dan pemeriksaan pendahuluan sesuai pedoman teknis masing-masing komoditas 2. Pengawas Benih melakukan penilaian administrasi sesuai pedoman teknis 3. Pengawas Benih melakukan pemeriksaan lapangan pendahuluan 4. Membuat laporan hasil pemeriksaan pendahuluan 5. Pemohon mengajukan permohonan pemeriksaan lapangan sesuai fase pertumbuhan 	<ol style="list-style-type: none"> 1. Hasil pemeriksaan lapangan maksimal 1 minggu setelah pelaksanaan 2. Hasil pengujian laboratorium 7 - 14 hari sejak contoh benih diterima di laboratorium 	Sesuai Perda Nomor 11 Tahun 2002 Pemeriksaan (Rp.) lapangan/ha : - Padi 10.000 - Padi hibrida 12.500 - Jagung 7.500 - Jagung hibrida 12.500 - Kedelai, kacang hijau, kacang tanah 5.000 - Gandum, sorgum 3.000 - Sayuran 5.000 Pengujian benih/kg : - Padi, jagung 5 - Jagung hibrida 7,5	<ol style="list-style-type: none"> 1. Laporan hasil pemeriksaan 2. Sertifikat benih 	- Mikroskop - Oven - Moisture tester - Timbangan analitik - Moisture balance - Germinator - Devider - Desicator - Meja kemurnian - Kit Eliza - Kulkas - Penghitung biji	Pengetahuan : - Identifikasi varietas - Sampling - Statistik - Morfologi tanaman - Analisa lab benih Keterampilan : - Teknik pelayanan prima Sikap : - Ramah - Responsif - Teliti - Komunikatif - kerjasama	Sesuai PP 30/1980 ttg Peraturan Disiplin PNS	Sanksi Administrasi	

No	Jenis Pelayanan	Persyaratan	Prosedur Pelayanan	Waktu Penyelesaian	Biaya	Produk	Sarana Prasarana	Kompetensi Petugas	Sanksi		Tempat
									Petugas	Pelanggan	
			5. Pembuatan laporan hasil analisis laboratorium		<ul style="list-style-type: none"> - kacang panjang, kacang tunggak, buncis, bawang merah, bawang putih - Cabe, tomat <p>3</p> <p>5.000</p> <p>Untuk pengujian ulang / CB :</p> <ul style="list-style-type: none"> - Padi, jagung - Kedelai, kacang hijau, kacang tanah - Gandum, sorgum - Kacang panjang, kacang tunggak, buncis, bawang merah, bawang putih - Cabe, tomat <p>10.000</p> <p>4.000</p> <p>2.000</p> <p>5.000</p> <p>2.000</p> <p>Pengujian standar / CB</p> <p>15.000</p>		<ul style="list-style-type: none"> - Kultras - Penghitung biji 	Sikap : <ul style="list-style-type: none"> - Ramah - Responsif - Teliti - Komunikatif - kerjasama 			

No	Jenis Pelayanan	Persyaratan	Prosedur Pelayanan	Waktu Penyelesaian	Biaya	Produk	Sarana Prasarana	Kompetensi Petugas	Sanksi		Tempat	
									Petugas	Pelanggan		
6.	Pengujian Ulang	<ol style="list-style-type: none"> 1. Surat permohonan 2. Pengambilan contoh benih 	<ol style="list-style-type: none"> 1. Pemohon mengajukan permohonan pengujian ulang 2. Pengawas benih mengambil contoh benih untuk uji laboratorium 3. Analis mengadakan analisis laboratorium 4. Pembuatan laporan hasil pengujian laboratorium 	14 hari sejak contoh benih diterima di laboratorium	pengujian khusus / CB : - Heterogenitas 3.000 - Tetrazolium test 50.000 - Kesehatan eliza test (1-96 CB, minimal 50 CB) 7.500 - Cendawan per 1 - 6 CB 30.000 - Bakteri per 1 - 6 CB 30.000 Pengujian / CB : - Padi, jagung 10.000 - Kedelai, kacang hijau, kacang tanah 4.000 - Gandum, sorgum 2.000 - Kacang panjang, kacang tunggak, buncis, bawang merah, bawang putih 5.000 - Cabe, tomat 2.000	(Rp.)	Laporan	<ul style="list-style-type: none"> - Mikroskop - Oven - Moisture tester - Timbangan analitik - Moisture balance - Germinator - Devider - Desicator - Meja kemurnian - Kit Eliza - Kulkas - Penghitung biji 	Pengetahuan : - Analisis fisik - Analisis penyakit - Analisis hama - Analisa genetik - Peralatan laborat Keterampilan : - Teknik pelayanan prima Sikap : - Ramah - Responsif - Teliti - Komunikatif - Kerjasama	Sesuai PP 30/1980 ttg Peraturan Disiplin PNS	Sanksi Administrasi	

No	Jenis Pelayanan	Persyaratan	Prosedur Pelayanan	Waktu Penyelesaian	Biaya	Produk	Sarana Prasarana	Kompetensi Petugas	Sanksi		Tempat
									Petugas	Pelanggan	
7.	Klaim Kasus Perbenihan	Persyaratan permohonan a. Label benih b. Faktur pembelian c. Kantong wadah benih d. Sisa benih yang menjadi kasus	<ol style="list-style-type: none"> Melaporkan kepada Balai / Pengawas Benih Pengawas benih bersama Dinas Pertanian setempat melakukan penelusuran dan penitaaian Pengawas benih mengambil sisa benih untuk diujikan secara laboratorium Analisis melakukan analisis laboratorium terhadap benih dan arsip benih sebagai bahan perbandingan Petugas pengawas benih mempertemukan pihak-pihak yang terkait untuk membahas hasil penelusuran dan penilaian kasus Membuat berita acara penyelesaian kasus 	Sesuai dengan jenis kasusnya	Tidak dipungut biaya	Berita Acara penyelesaian kasus		Pengetahuan : - Penyidikan hukum - Identifikasi benih Ketrampilan : - Teknik pelayanan prima Sikap : - Ramah - Responsif - Teliti - Komunikatif - kerjasama			

GUBERNUR JAWA TENGAH

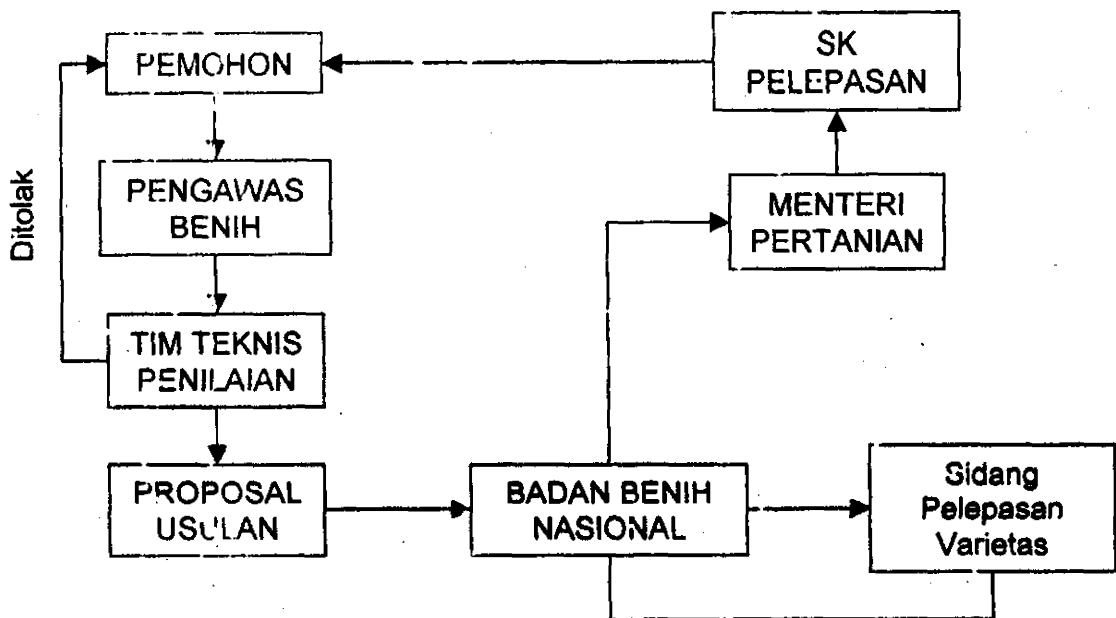
ttd

MARDIYANTO

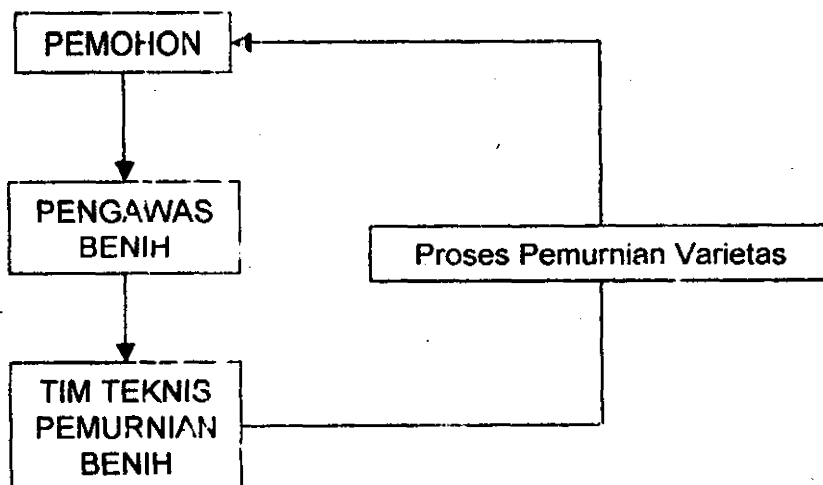
LAMPIRAN II
PERATURAN GUBERNUR JAWA
TENGAH
NOMOR 55 TAHUN 2006
TANGGAL 17 Juli 2006

MEKANISME PERMOHONAN PELAYANAN DI BALAI PENGAWASAN MUTU DAN
SERTIFIKASI BENIH PADA DINAS PERTANIAN TANAMAN PANGAN PROVINSI JAWA
TENGAH

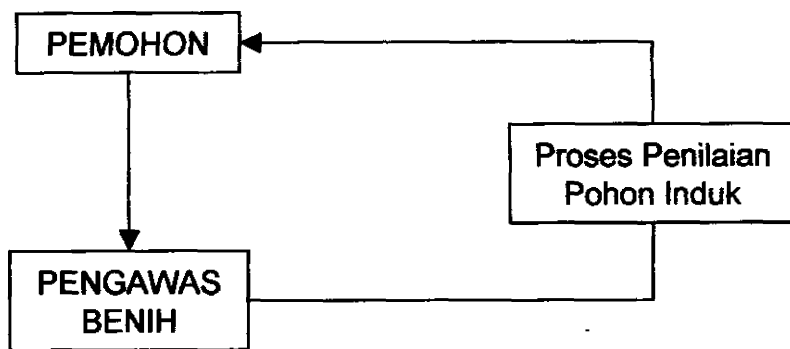
a. Pemutihan Varietas



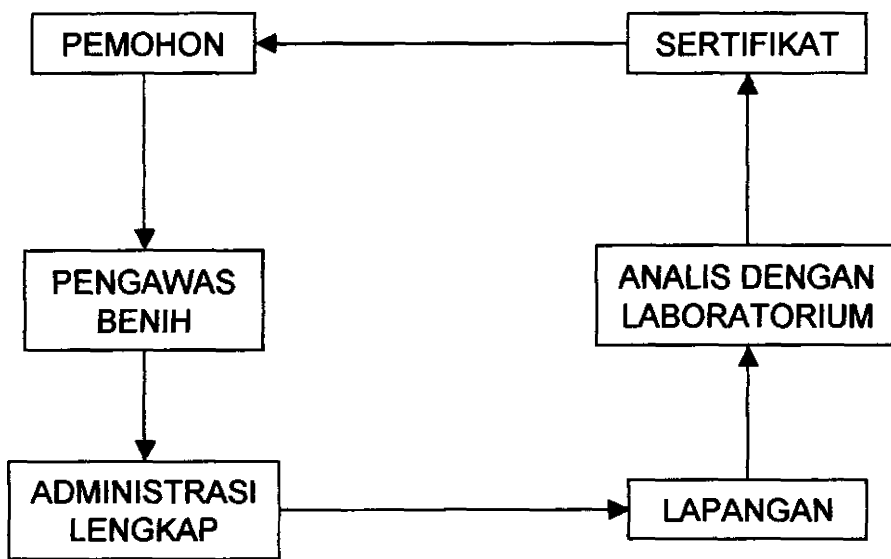
b. Pemurnian Varietas



c. Determinasi Pohon Induk



d. Sertifikasi Benih



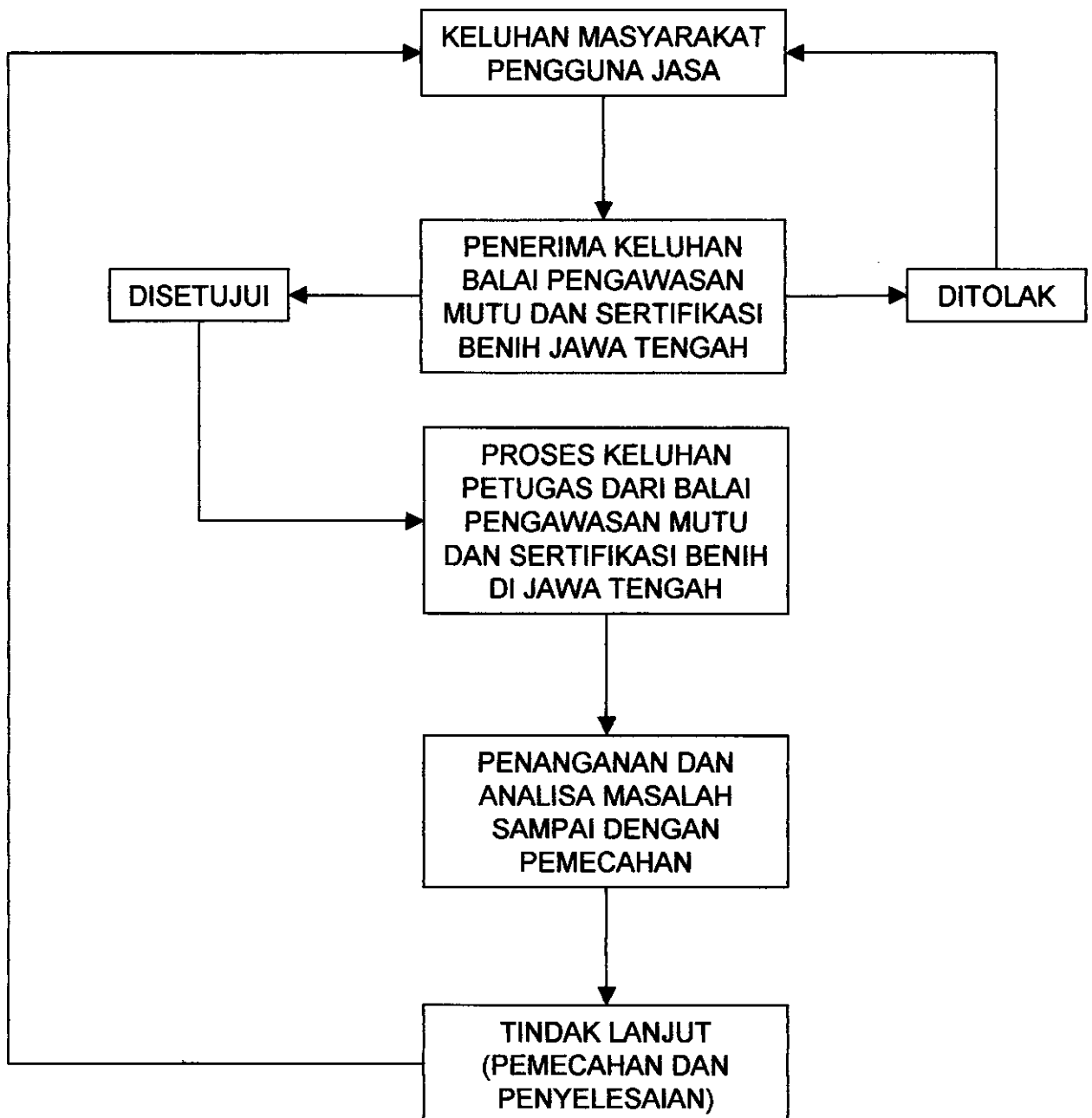
GUBERNUR JAWA TENGAH

ttd

MARDIYANTO

LAMPIRAN III
PERATURAN GUBERNUR JAWA
TENGAH
NOMOR 55 TAHUN 2006
TANGGAL 17 Juli 2006

MEKANISME PENGADUAN PELAYANAN DI BALAI PENGAWASAN MUTU DAN SERTIFIKASI
BENIH PADA DINAS PERTANIAN TANAMAN PANGAN PROVINSI JAWA TENGAH



GUBERNUR JAWA TENGAH

ttd

MARDIYANTO